



Гост 16371-2014

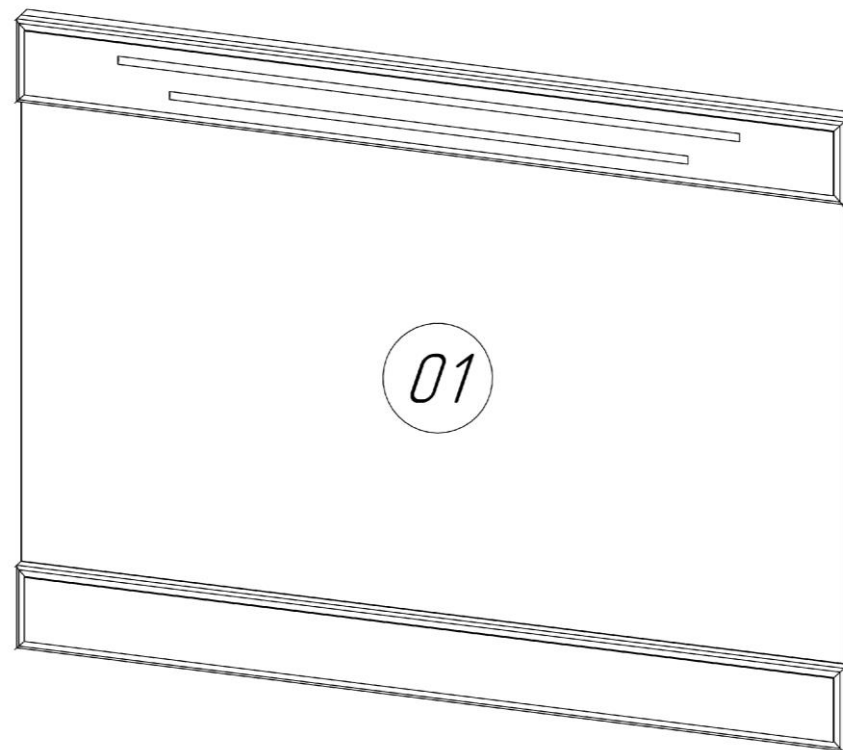
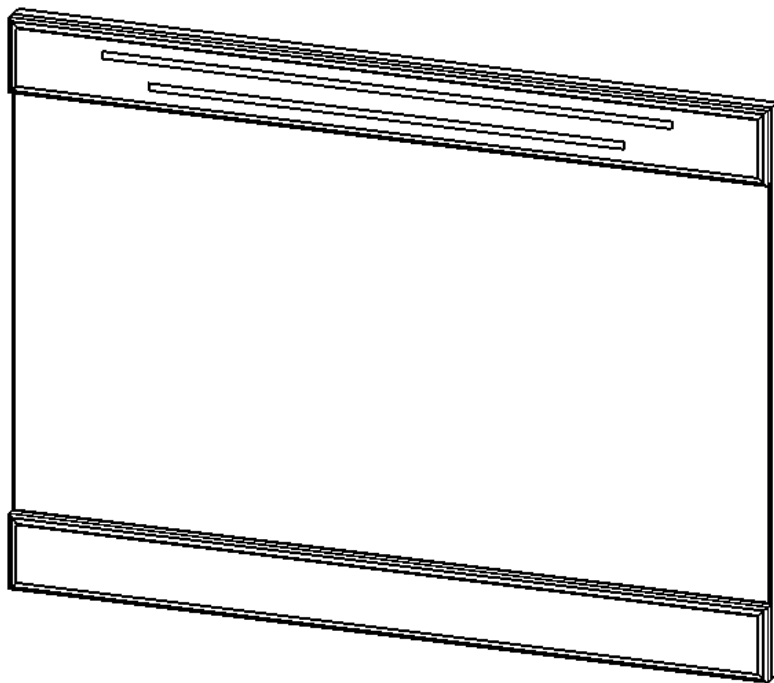
Схема монтажа

Инструкция по сборке

Зеркало с декоративными планками

Спальня «Олимп»

804x32x610





г. Брянск

Спецификация деталей

01	Зеркало	804	610	1
----	---------	-----	-----	---

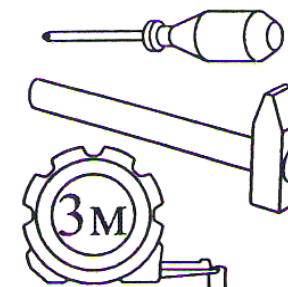
Комплектовочная ведомость

116	Фурнитура для юстировки установлена в деталь 01	шт.	2	
118	Крючок навесной	шт.	2	

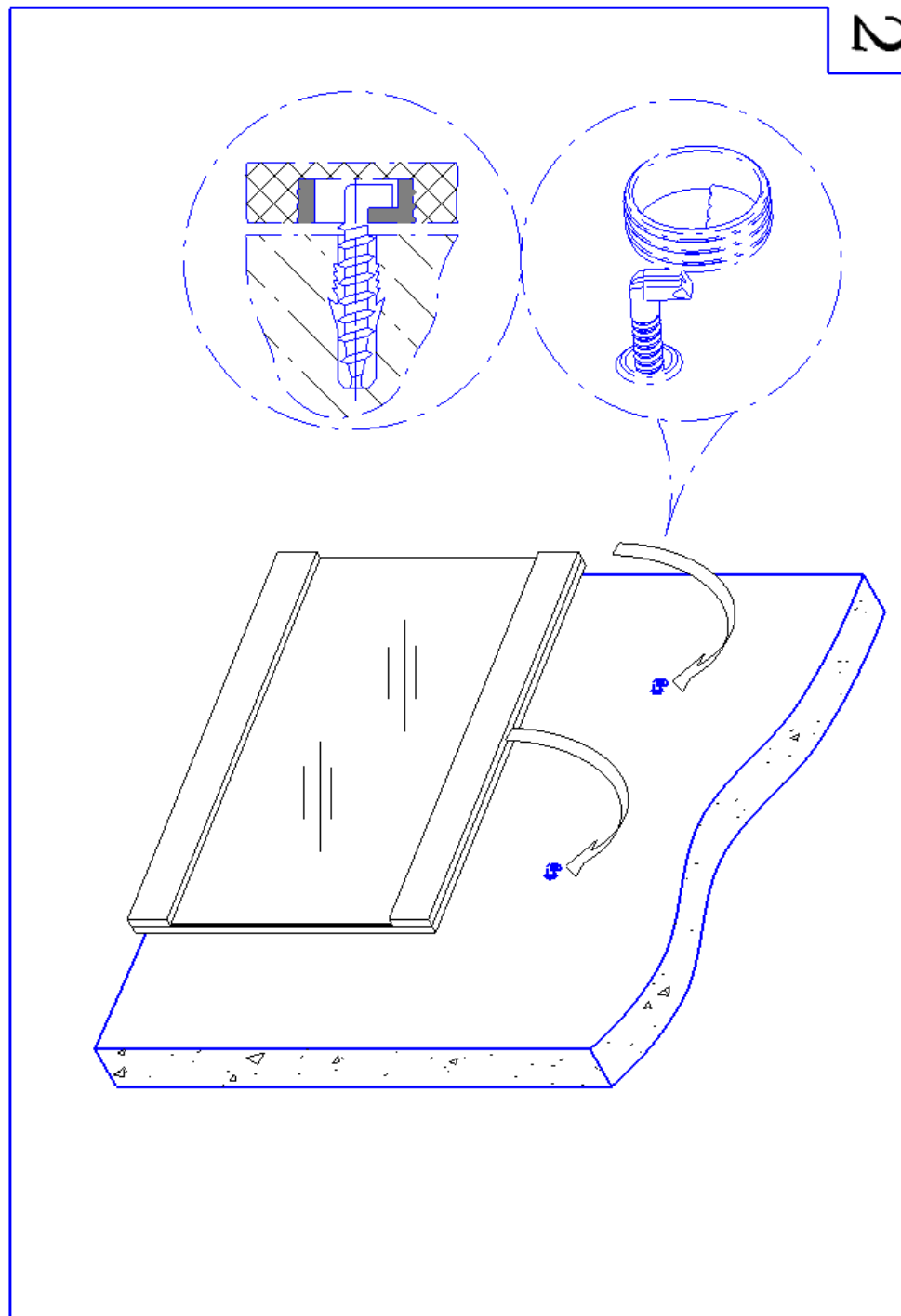
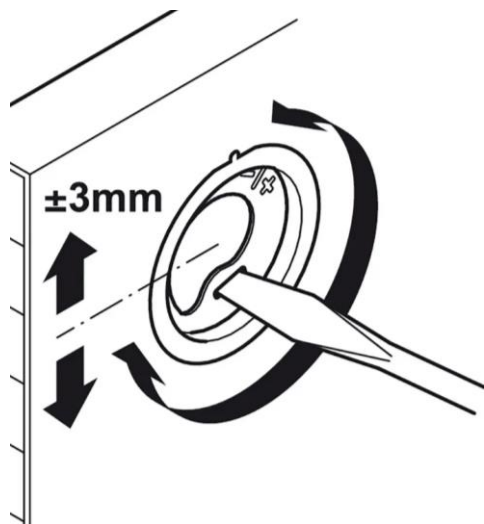
Порядок сборки зеркала

Сборку производить на полу, застеленном материалом, предотвращающим порчу изделия.
Перед тем как начать сборку зеркала, внимательно прочитайте порядок сборки, рассмотрите схему сборки, осмотрите детали на наличие сколов и царапин, после чего разложите детали в соответствии с обозначениями, приведенными, на схеме монтажа.

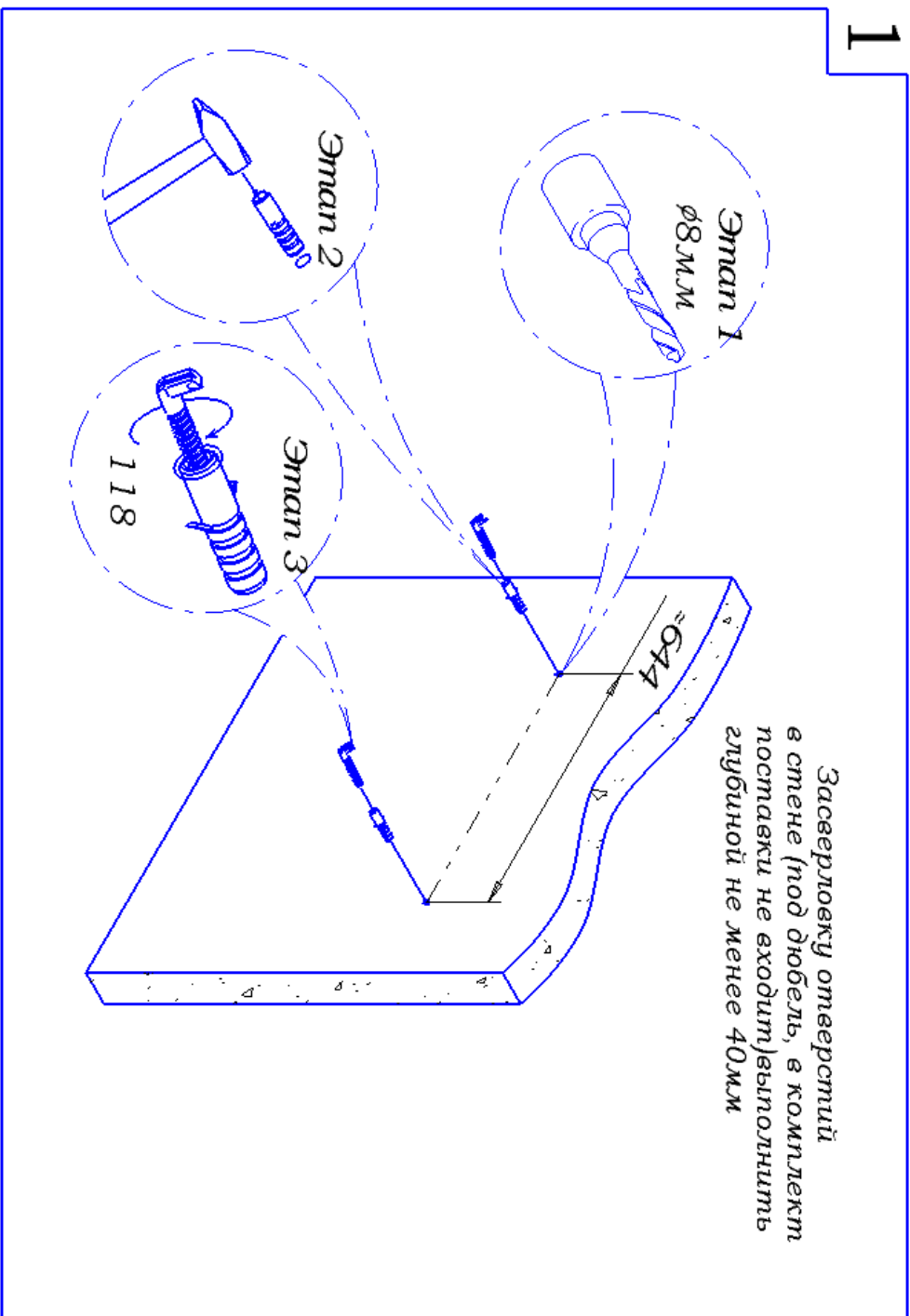
Инструмент для сборки зеркала



Регулировка фурнитуры для юстировки



1



Спальня Олимп Зеркало с декоративными планками