



ПИНСКДРЕВ

Серия изделий мебели
"Амадей"

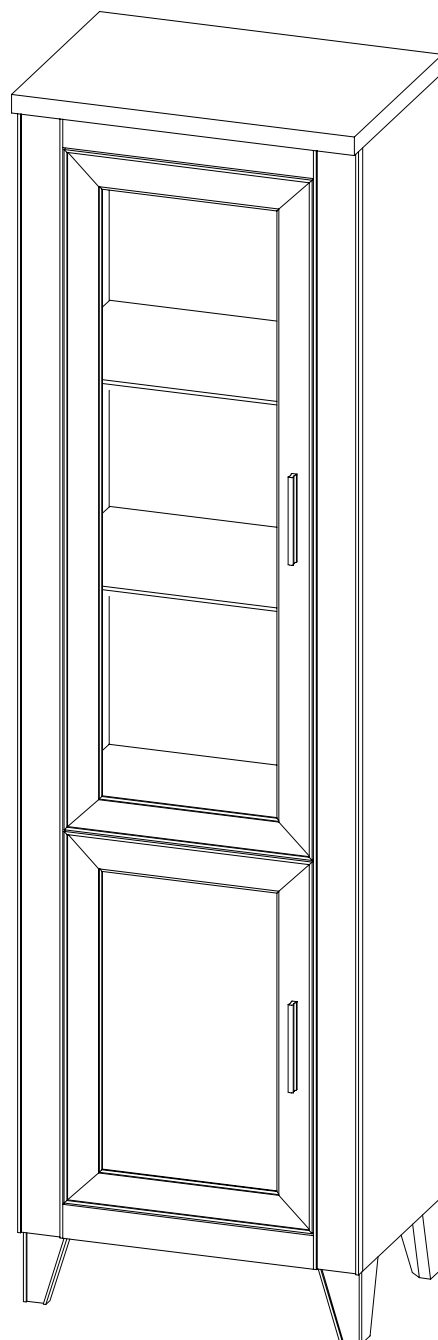
шкаф П6.635.0.05

Инструкция по сборке

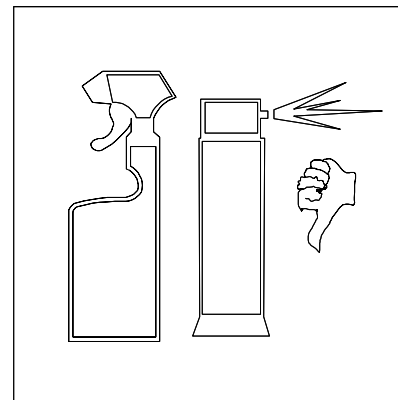
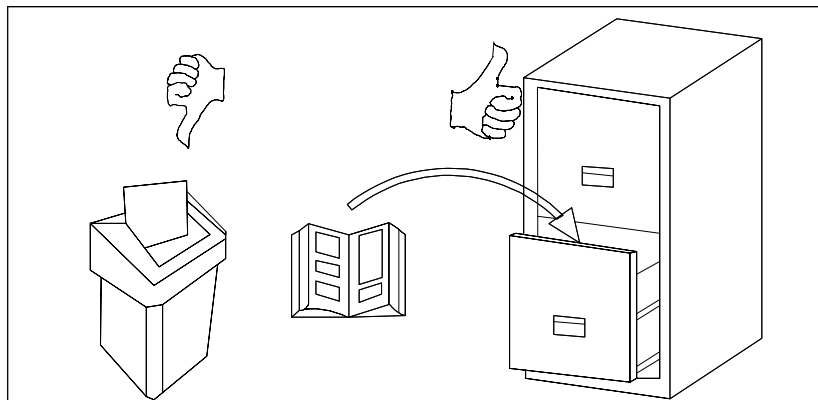
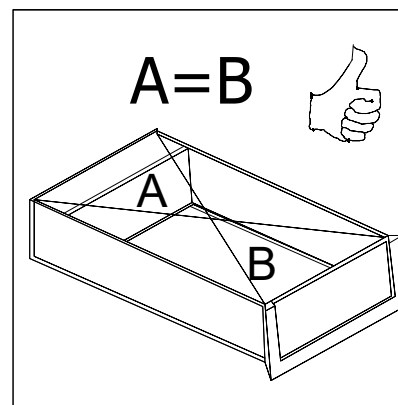
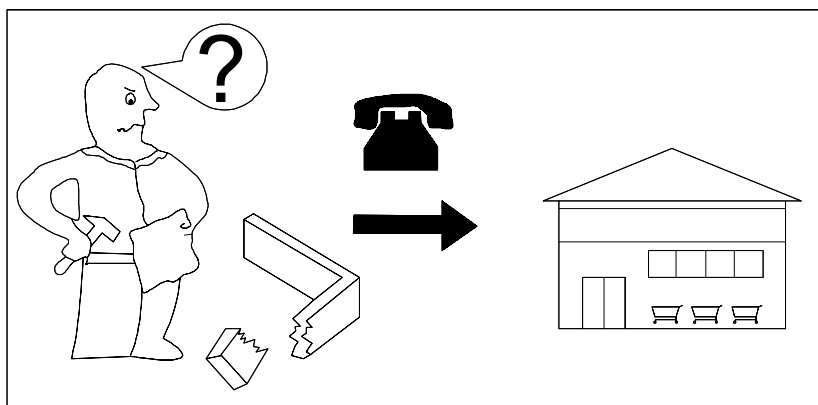
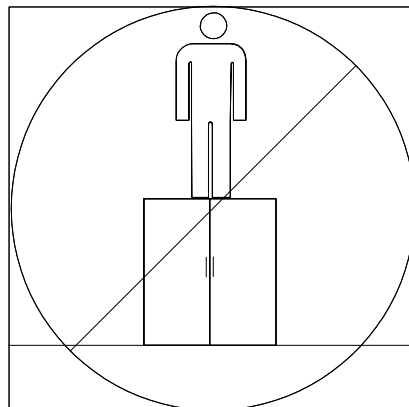
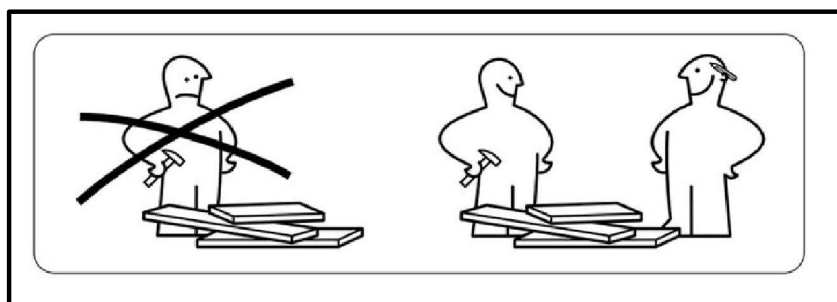
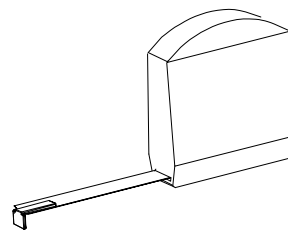
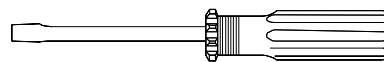
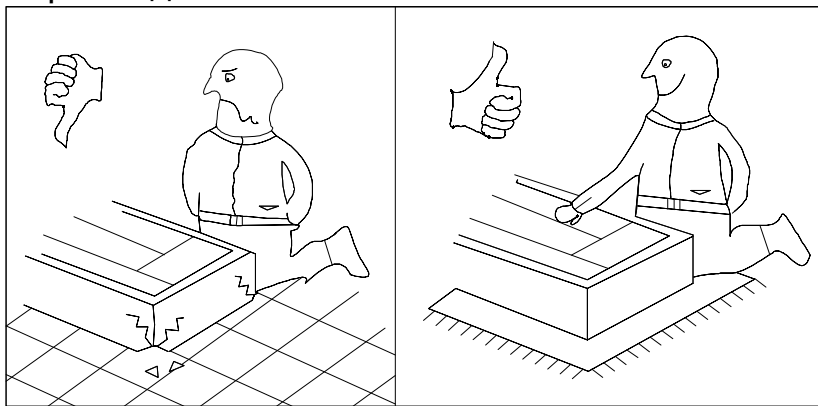


ЕАЭС №BY/112 11.01. ТР025 000.00 09831

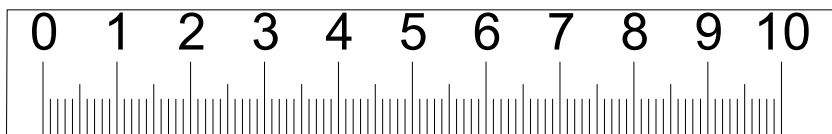
ЗАО "Холдинговая компания "Пинскдрев", филиал Фабрика столов
225710, Республика Беларусь, Брестская обл., г. Пинск, ул. Корбута, 7.



информация по уходу, эксплуатации и гарантийным обязательствам указана в паспорте изделия

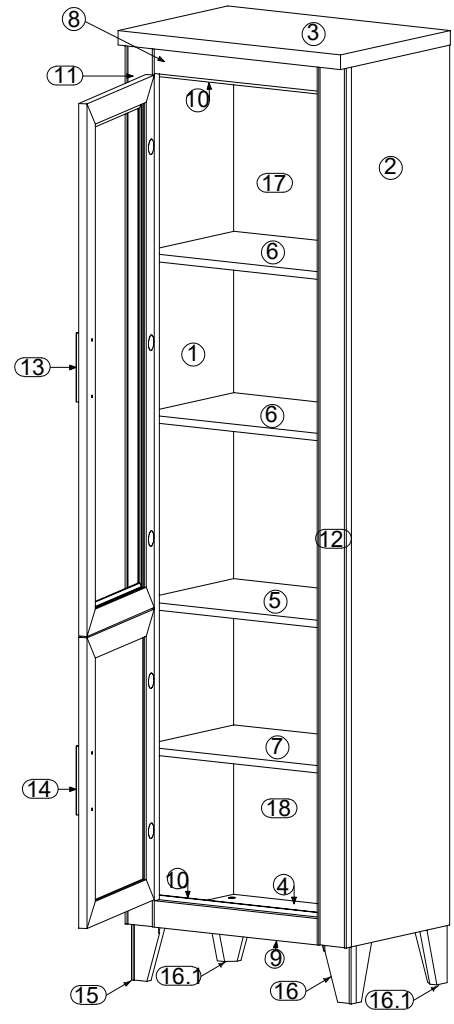
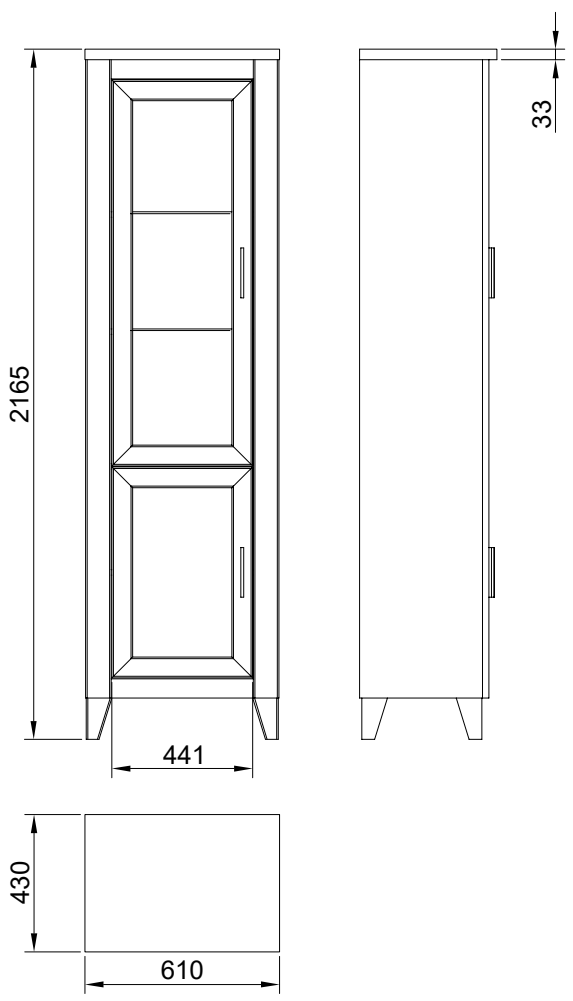


Номер детали	Размеры, мм	Количество, шт.	Код детали
A	ахbхс	D	B

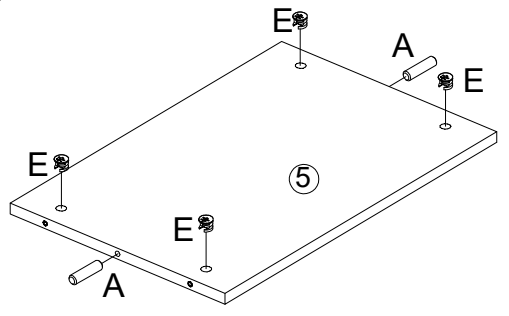
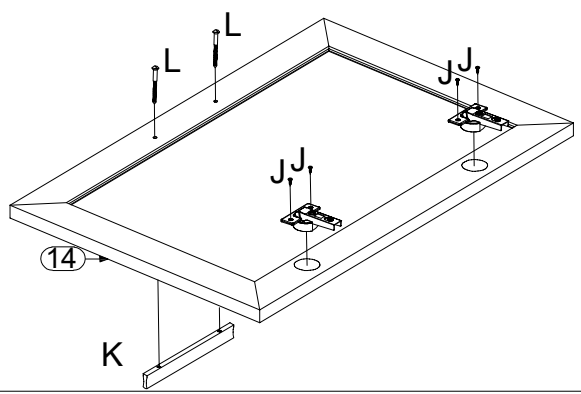
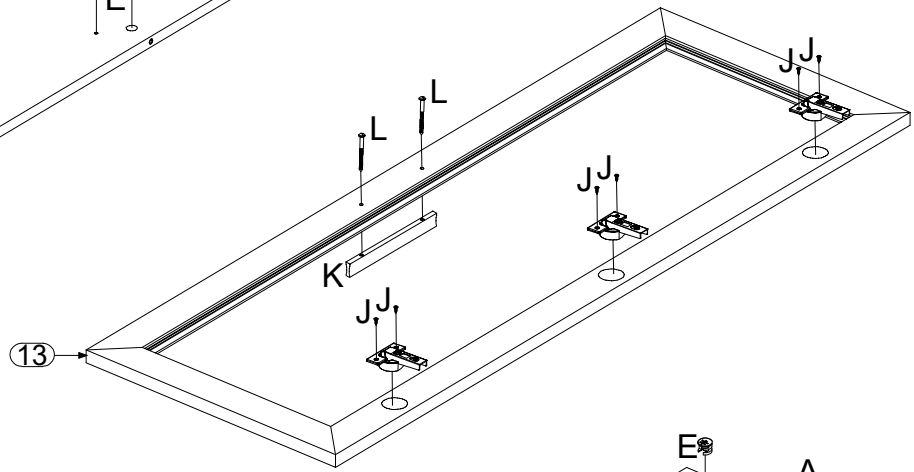
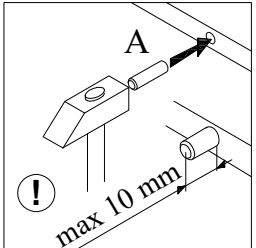
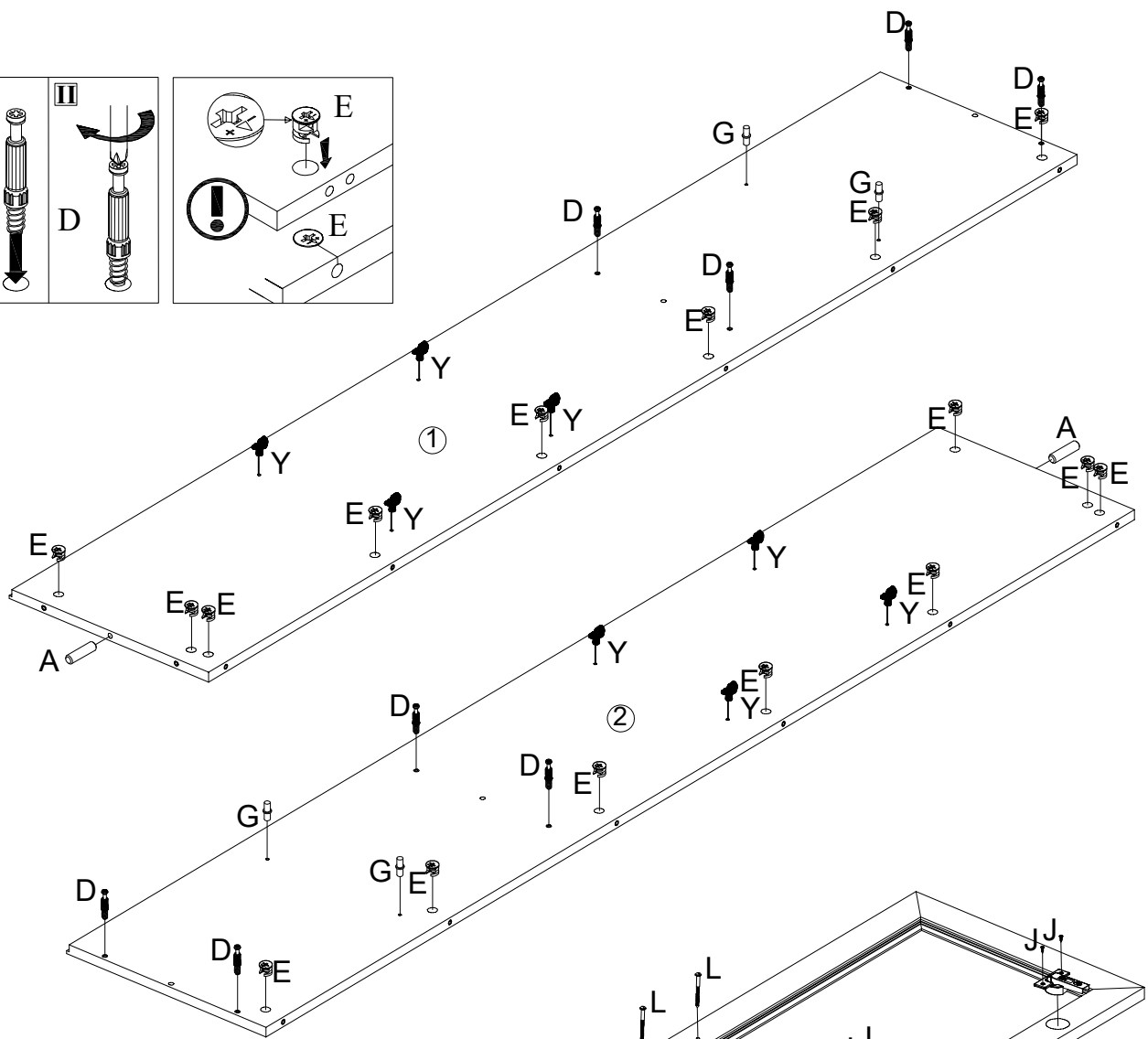
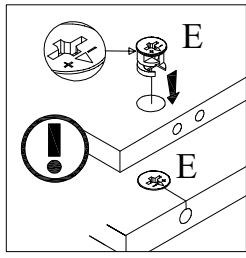
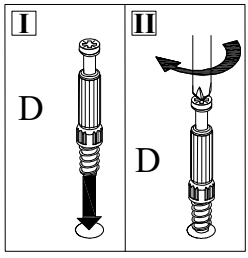


A	axbxc	D	B
1	2000x385	1	П6.635.0.05.01
2	2000x385	1	П6.635.0.05.02
3	610x430	1	П6.635.0.05.03
4	572x380	1	П6.635.0.05.04
5	572x380	1	П6.635.0.05.05
6	570x350	2	П6.635.0.05.06
7	570x370	1	П6.635.0.05.07
8	446x60	1	П6.635.0.05.08
9	446x60	1	П6.635.0.05.09
10	446x40	2	П6.635.0.05.10
11	2000x80	1	П6.635.0.05.11
12	2000x80	1	П6.635.0.05.12
13	1210x441	1	П6.635.0.05.13
14	661x441	1	П6.635.0.05.14
15	80x80	1	П6.635.0.05.15
16	80x80	1	П6.635.0.05.16
16.1	80x80	2	П6.635.0.05.16.1
17	1285x594	1	П6.635.0.05.17
18	720x594	1	П6.635.0.05.18

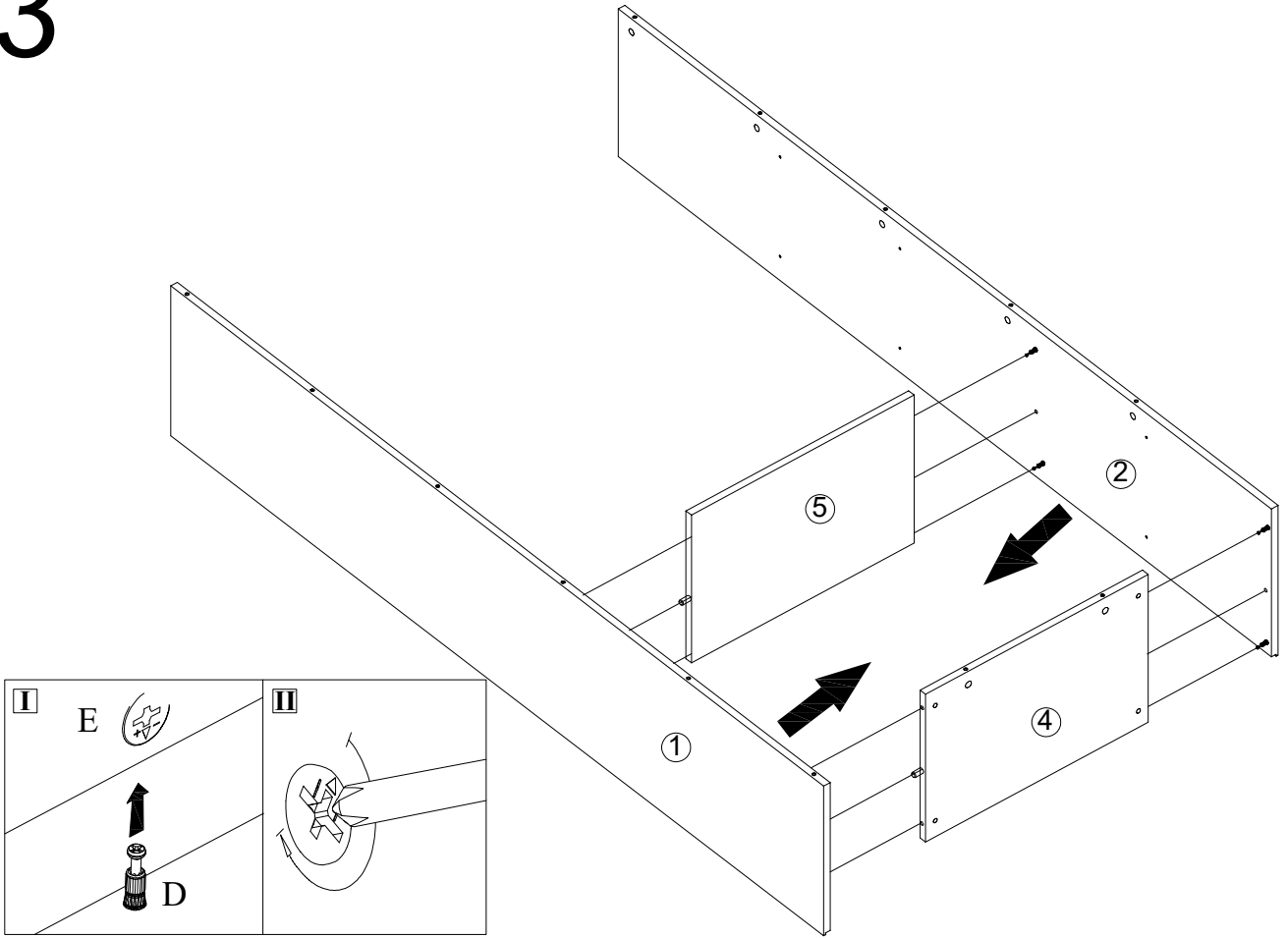
6x Ø8x35 mm A	4x Войлочный подпятник B	1x L
4x Полкодержатель Hettich G	5x ZM-НСКТ90-ВЕ H	5x Шайба прямоугольная I
44x 1.2x20 mm M	4x 8x40 N	4x М8x23 O
30x Дюбель Hettich D	30x Стяжка Hettich E	30x Заглушка к стяжке F
31x 3 - 3.5x16.016 mm J	2x K	4x 4x22 mm L
4x d=20mm P	8x Полкодержатель Hettich Y	2x L



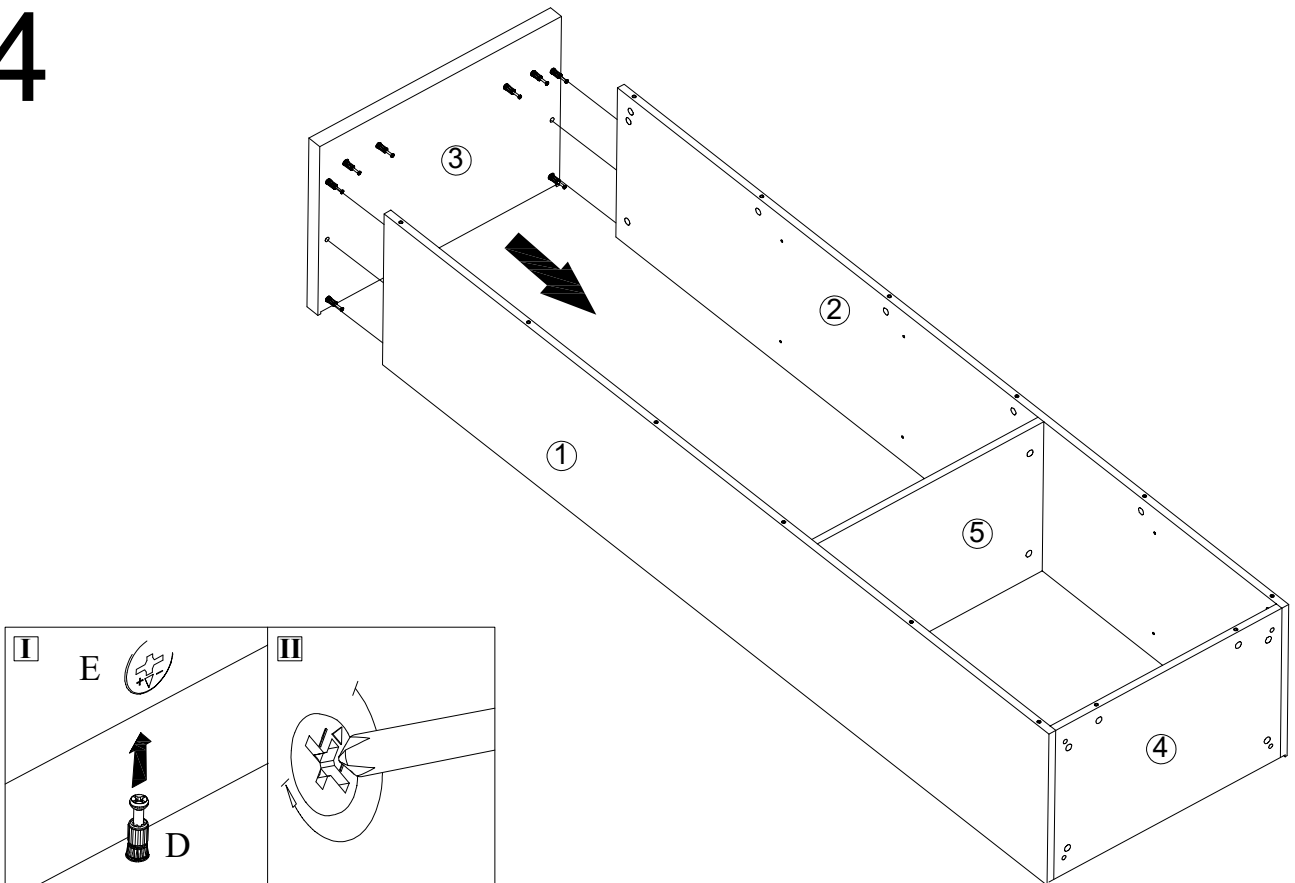
- 1**
- | | | | | | |
|---------------------------------|------------------------|--------------------------------|------------------|---------|-----------------|
| 12x
Полкодержатель Hettich G | 8x
Дюбель Hettich D | 20x
Стяжка Hettich E | 4x
Ø8x35 mm A | 2x
K | 4x
4x22 mm L |
| 10x
3 - 3.5x16.016 mm J | 5x
ZM-HCKT90-BE H | 8x
Полкодержатель Hettich Y | | | |

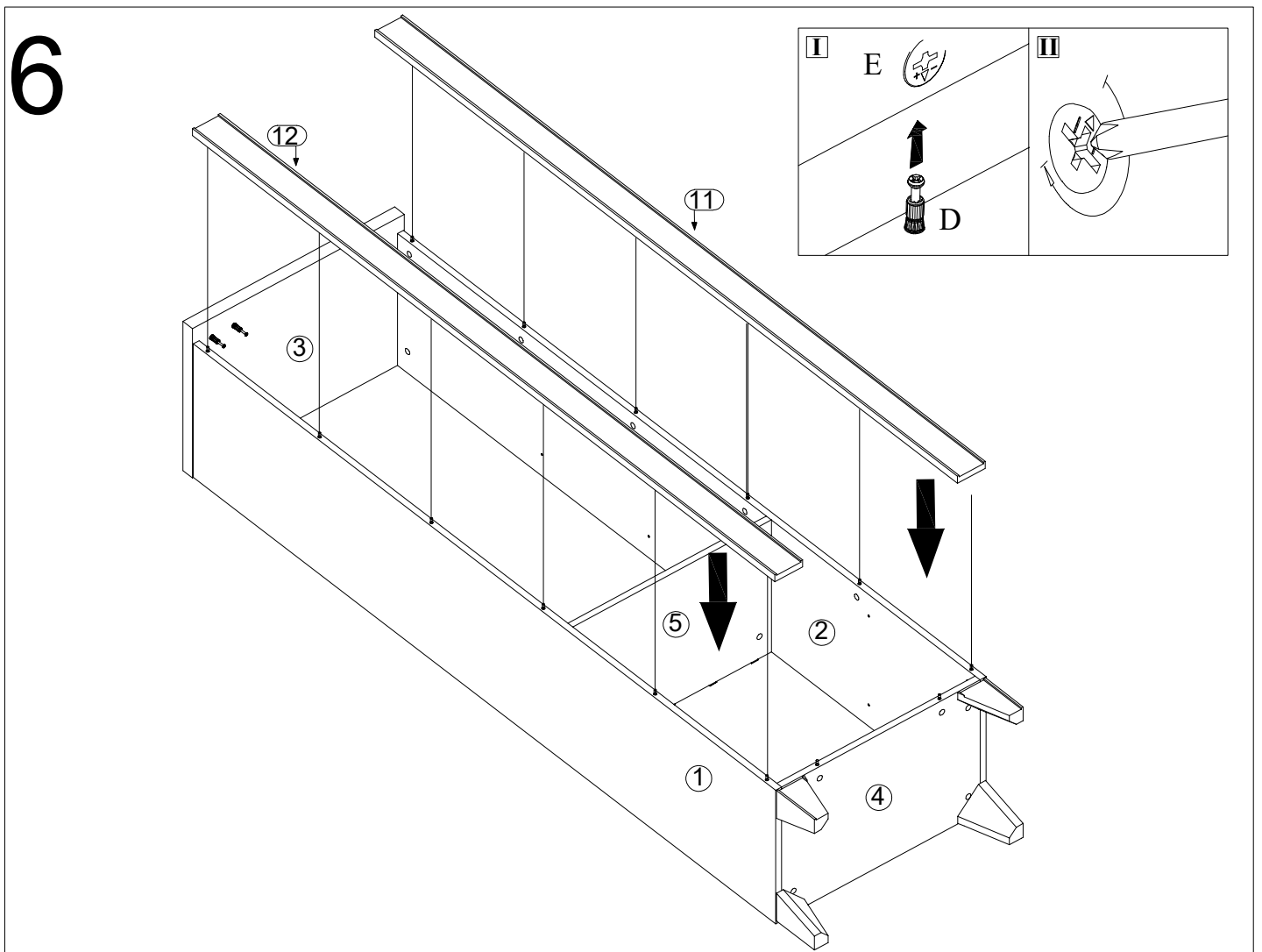
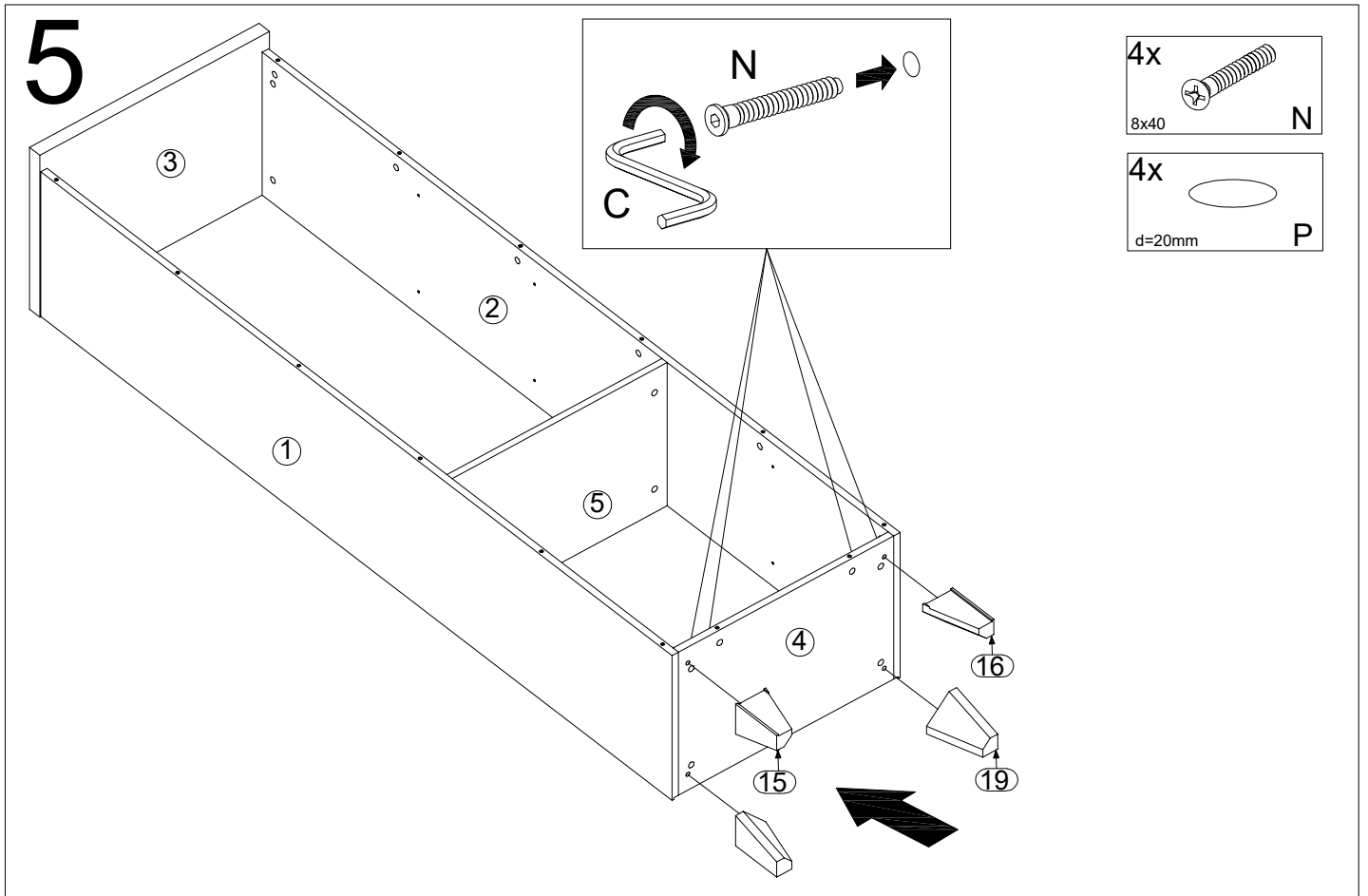


3

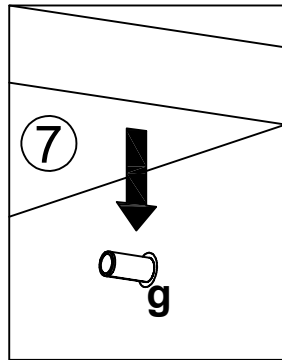
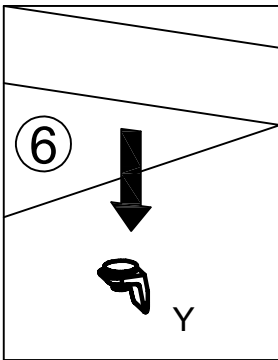
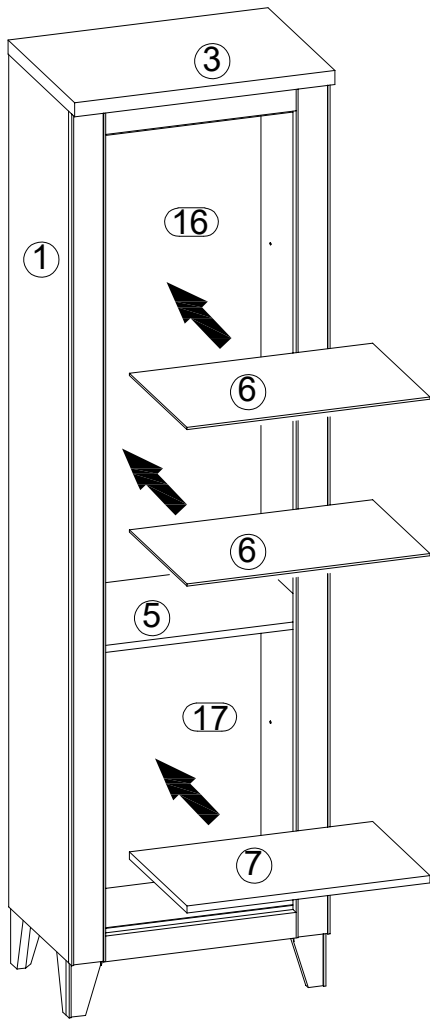


4





9



10

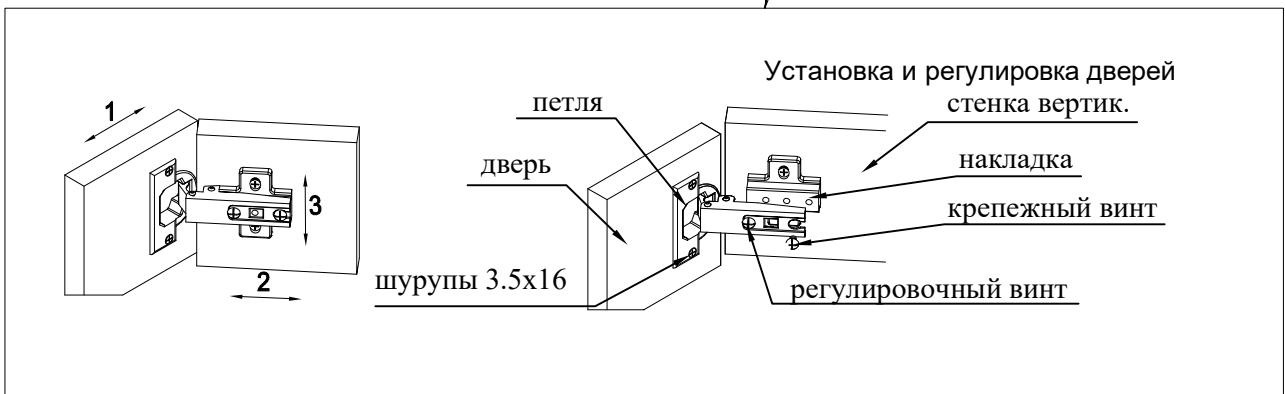
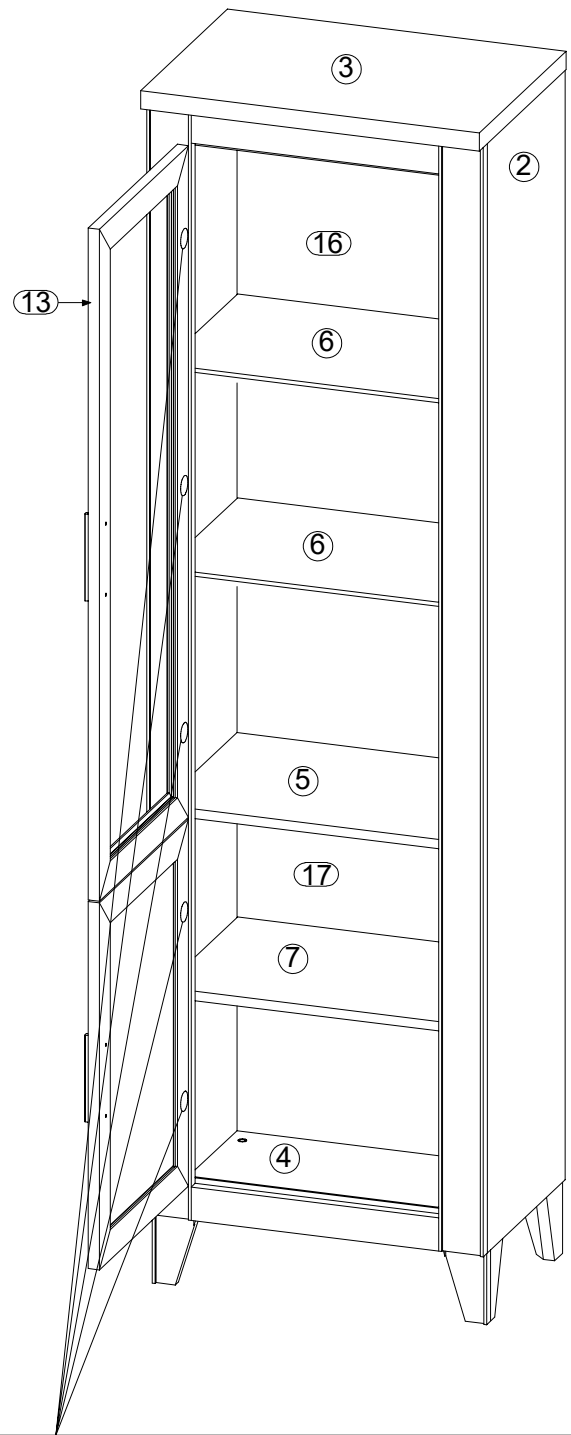
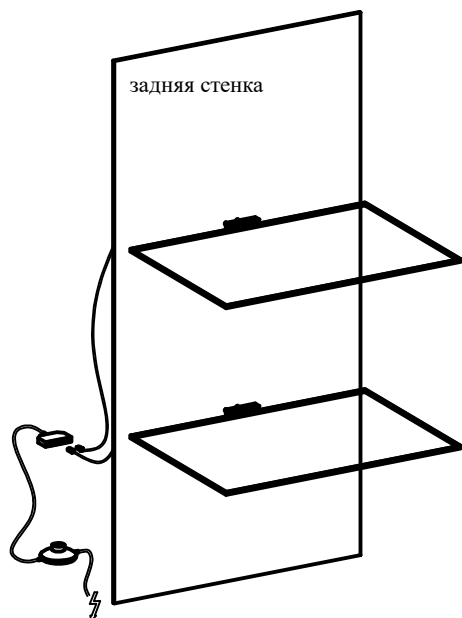
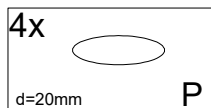


Схема установки светильников:



- 1 Проденьте провода с клипсами светильников сквозь отверстия в задней стенке витрины, расположенные напротив полок
- 2 Присоедините провода светильников к разветвителю
- 3 Включите питание

