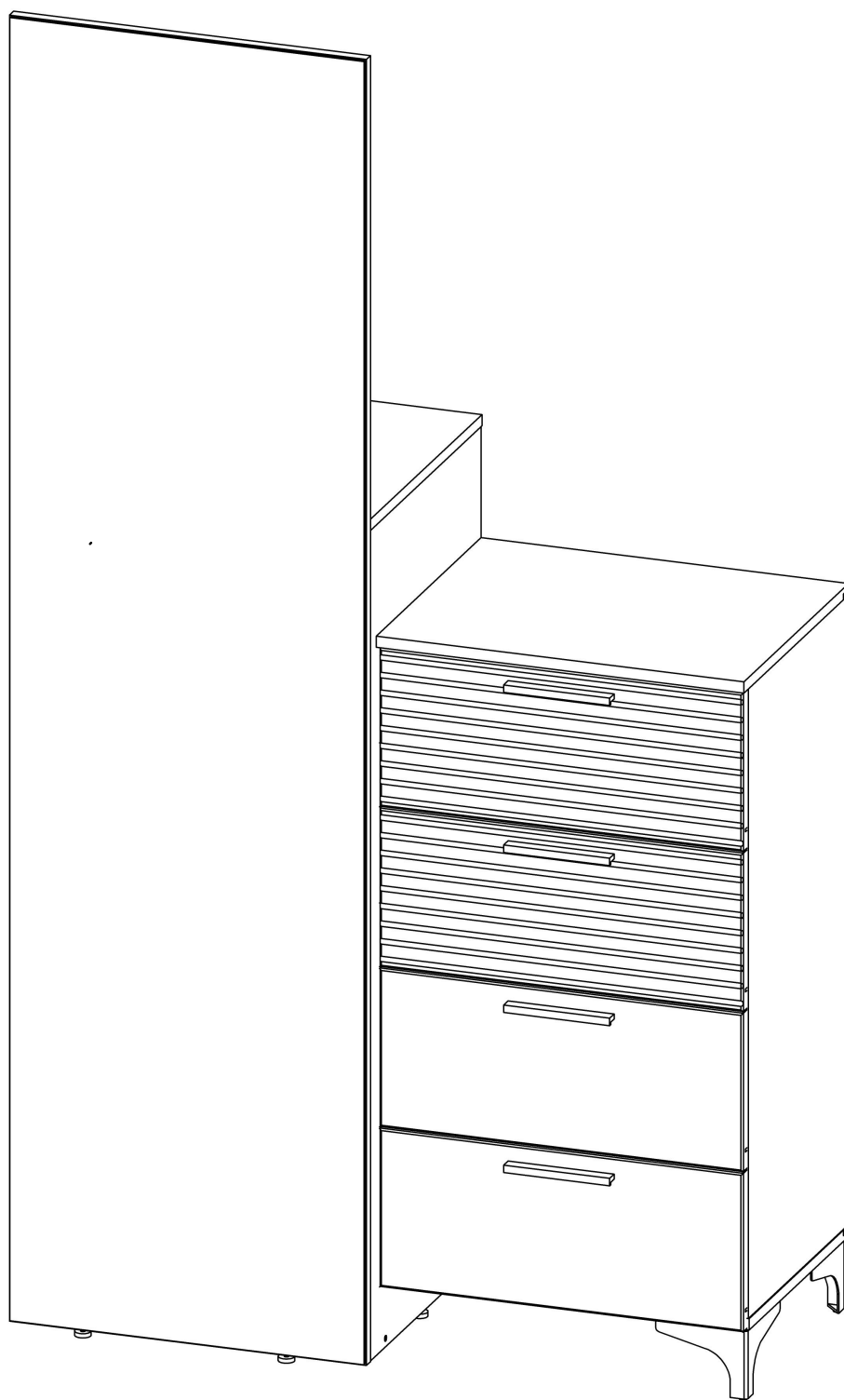
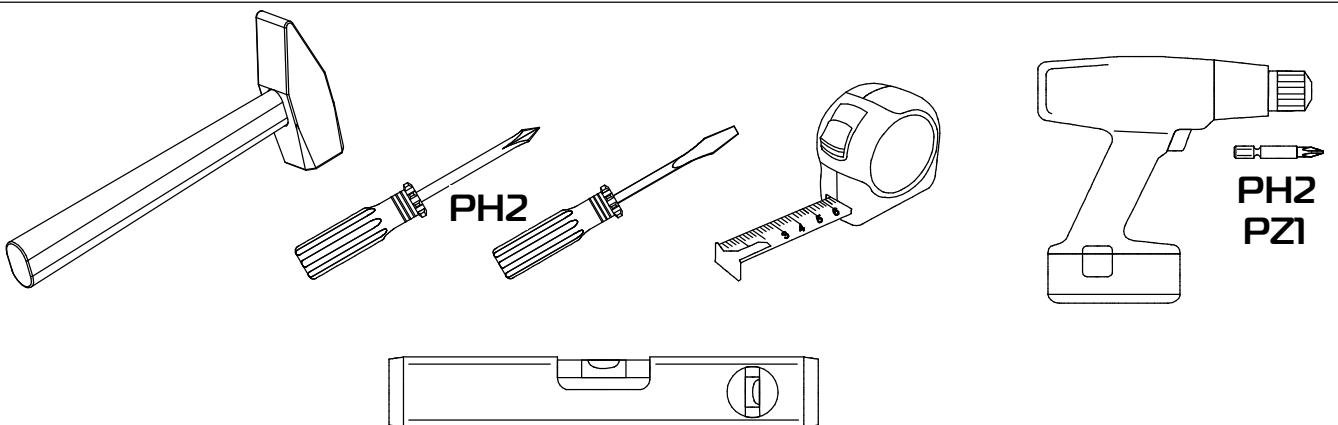
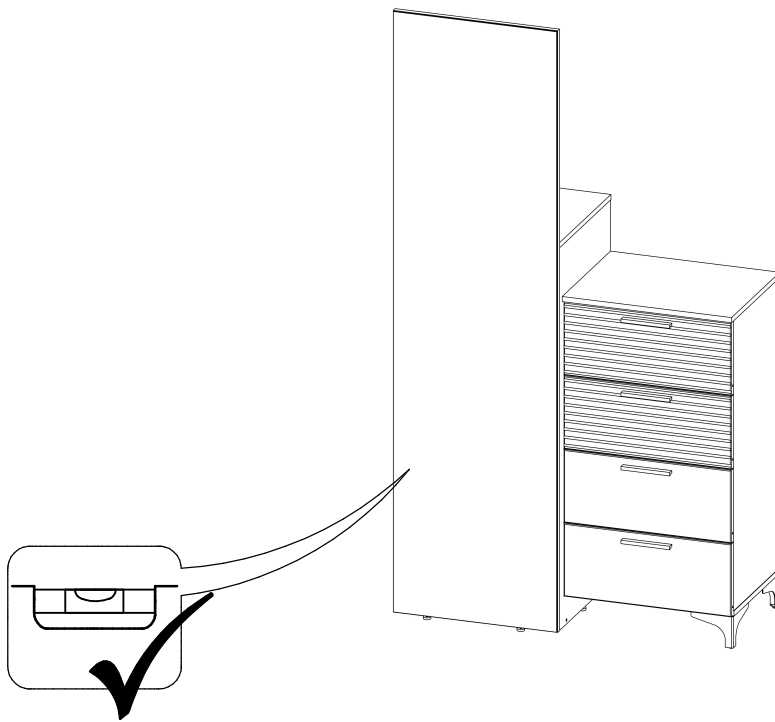
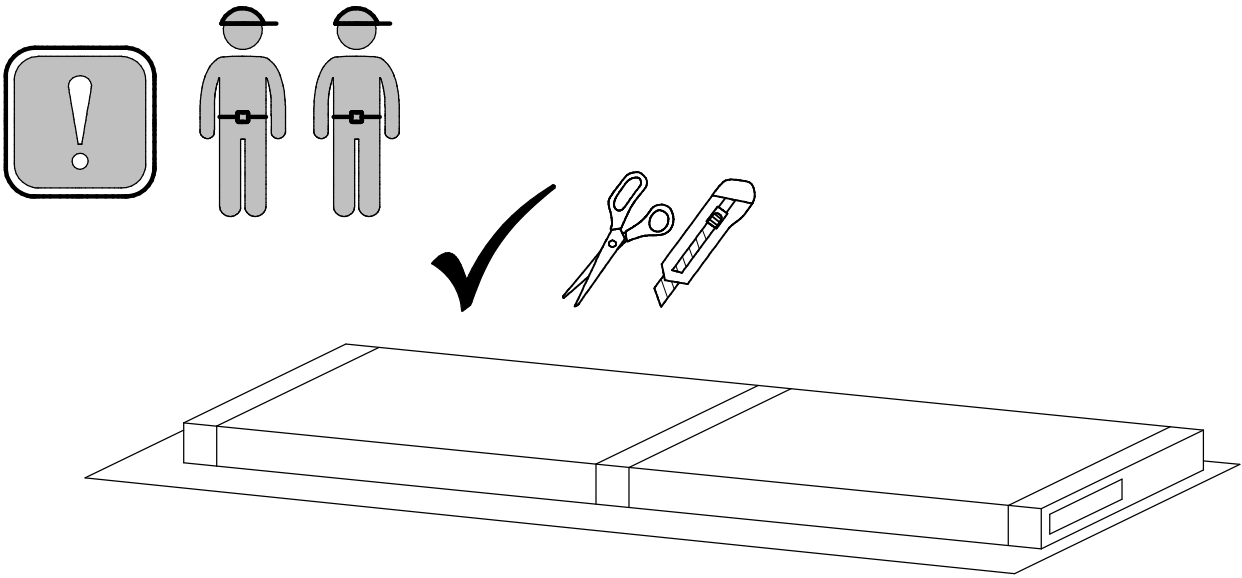
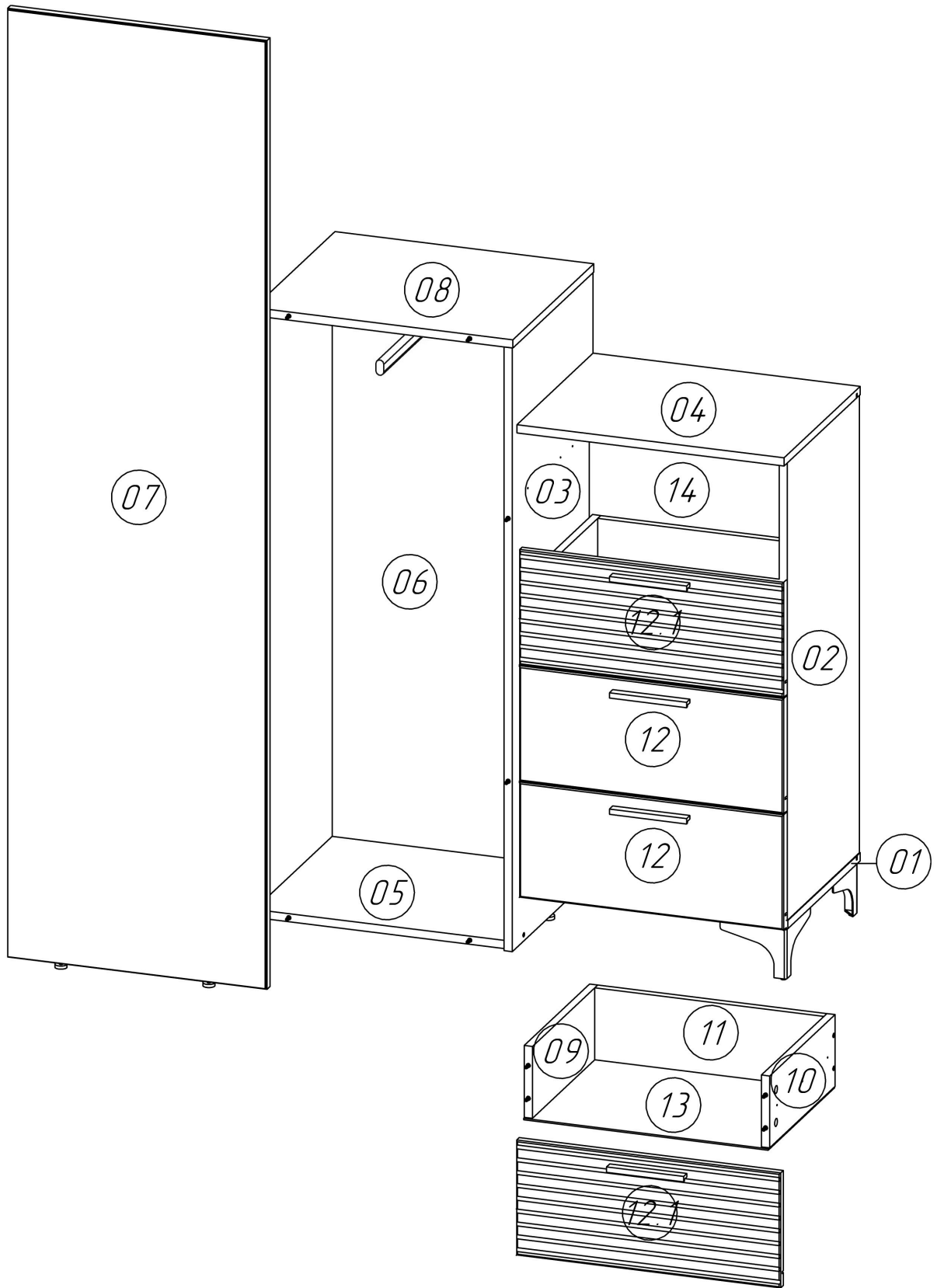


Инструкция по сборке. Комод с зеркалом

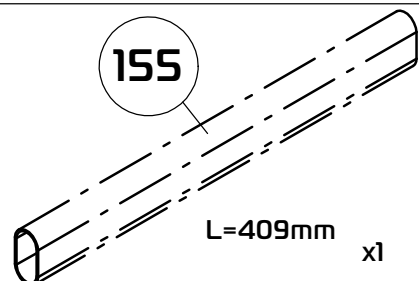
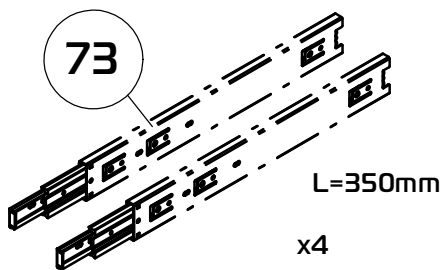
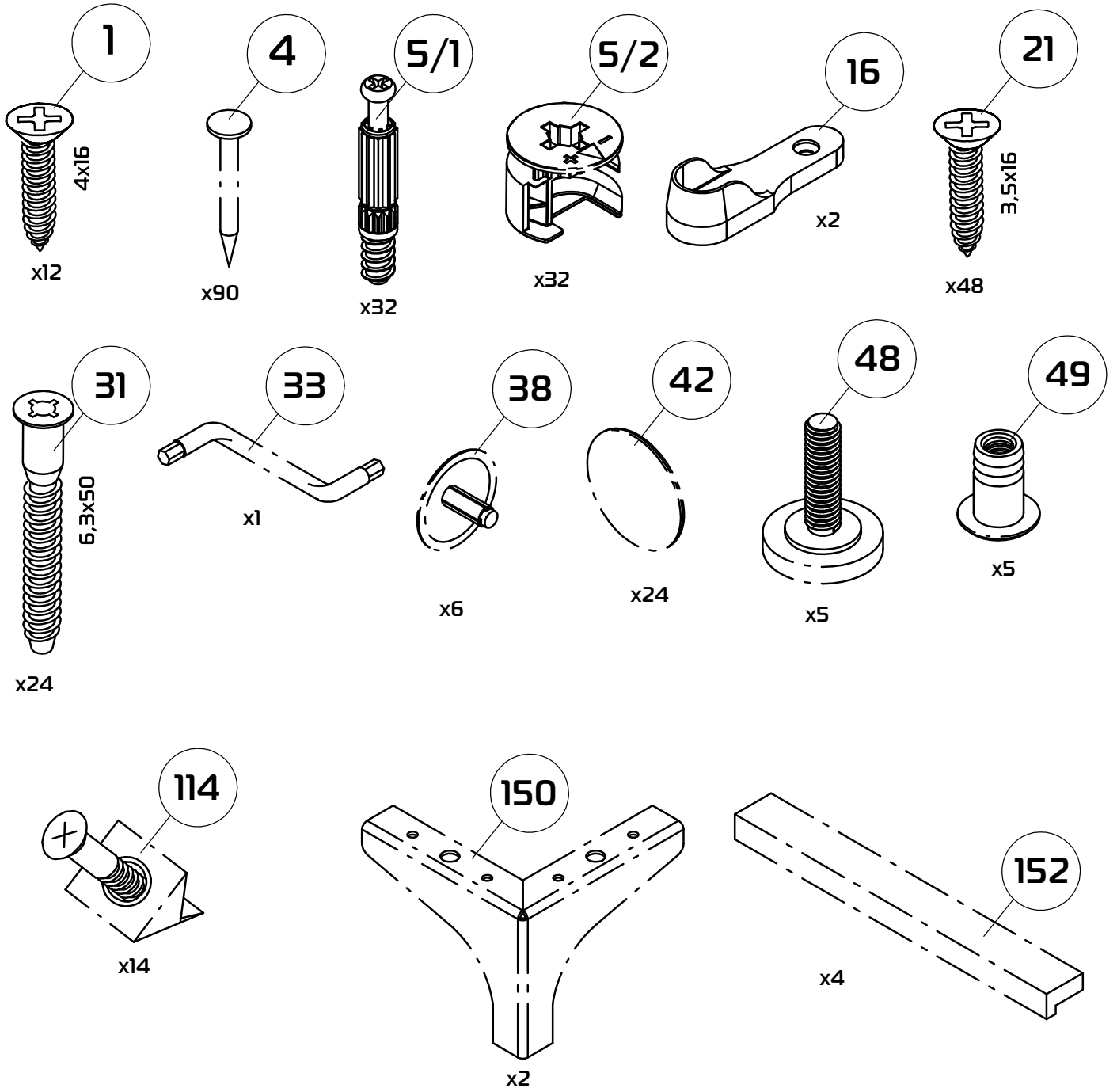
Габаритные размеры (Высота x Глубина x Ширина)
1857x453x1024



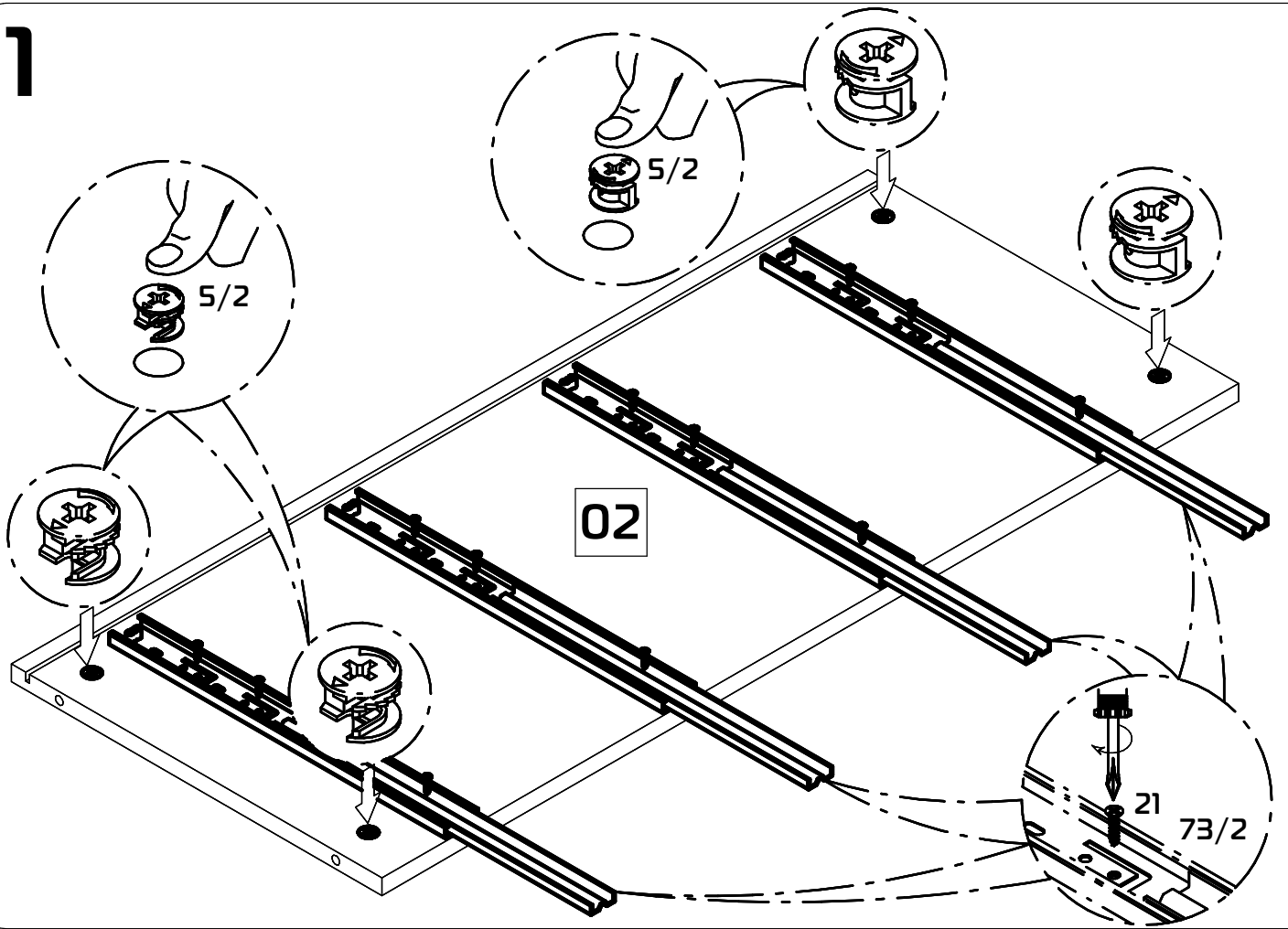




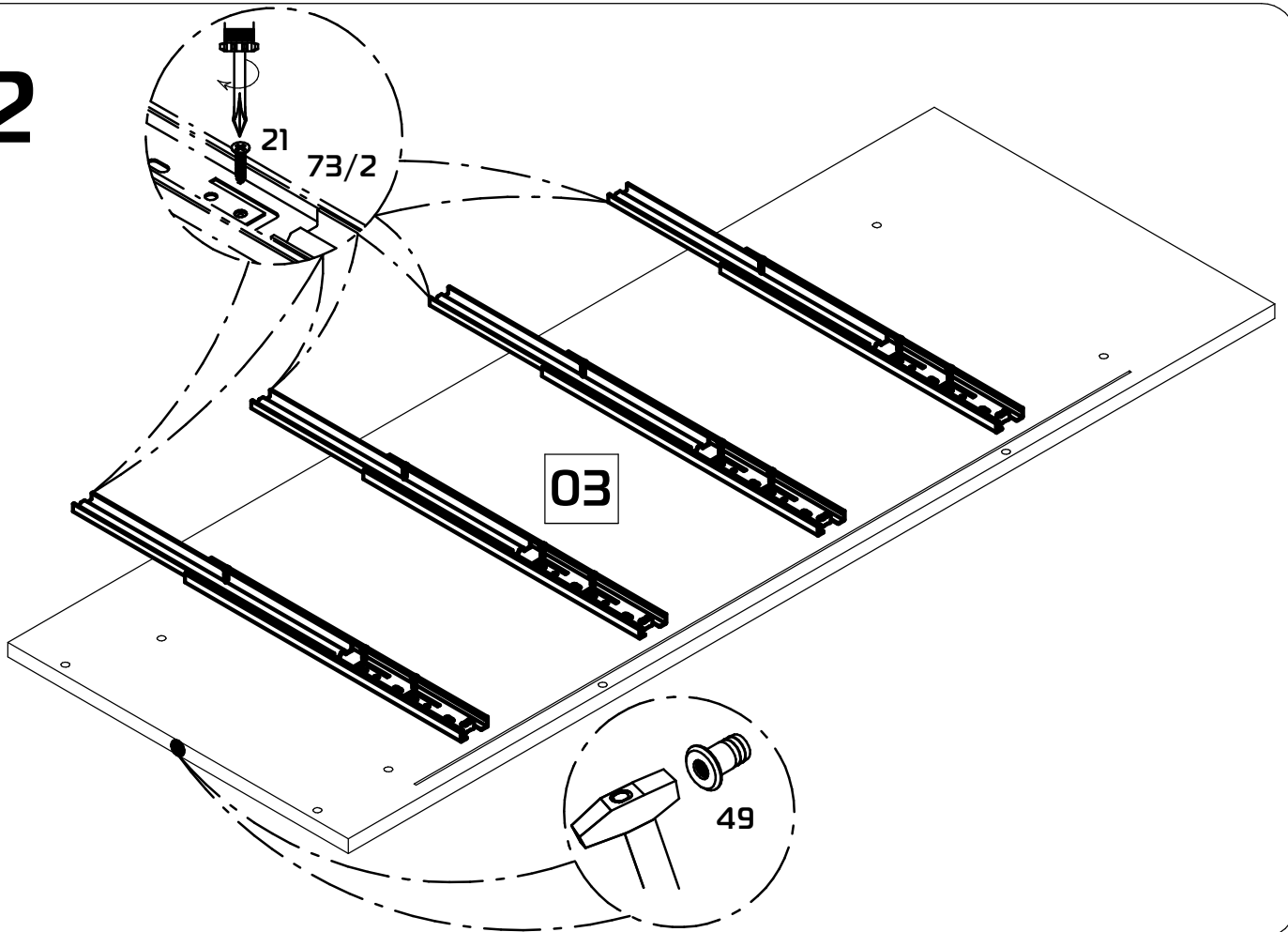
Поз.	Наименование	ДхШхТ	Ко-во № упаковки	
1	Основание	520x387x16	1	2
2	Боковина правая	892x386x16	1	3
3	Боковина левая	1176x432x16	1	2
4	Крышка комода	520x407x16	1	2
5	Основание вешалки	486x415x16	1	2
6	Задняя стенка вешалки	1176x486x16	1	2
7	Панель под зеркало	1848x505x16	1	3
8	Крышка вешалки	504x433x16	1	3
9	Боковина ящика левая	350x140x16	4	2
10	Боковина ящика правая	350x140x16	4	2
11	Задняя стенка	446x140x16	4	2
12	Накладка ящика	514x224x16	2	1
12.1	Накладка ящика с фрезеровкой	514x224x16	2	1
13	Дно ящика	476x355x3	4	3
14	Задняя стенка	902x513x3	1	3



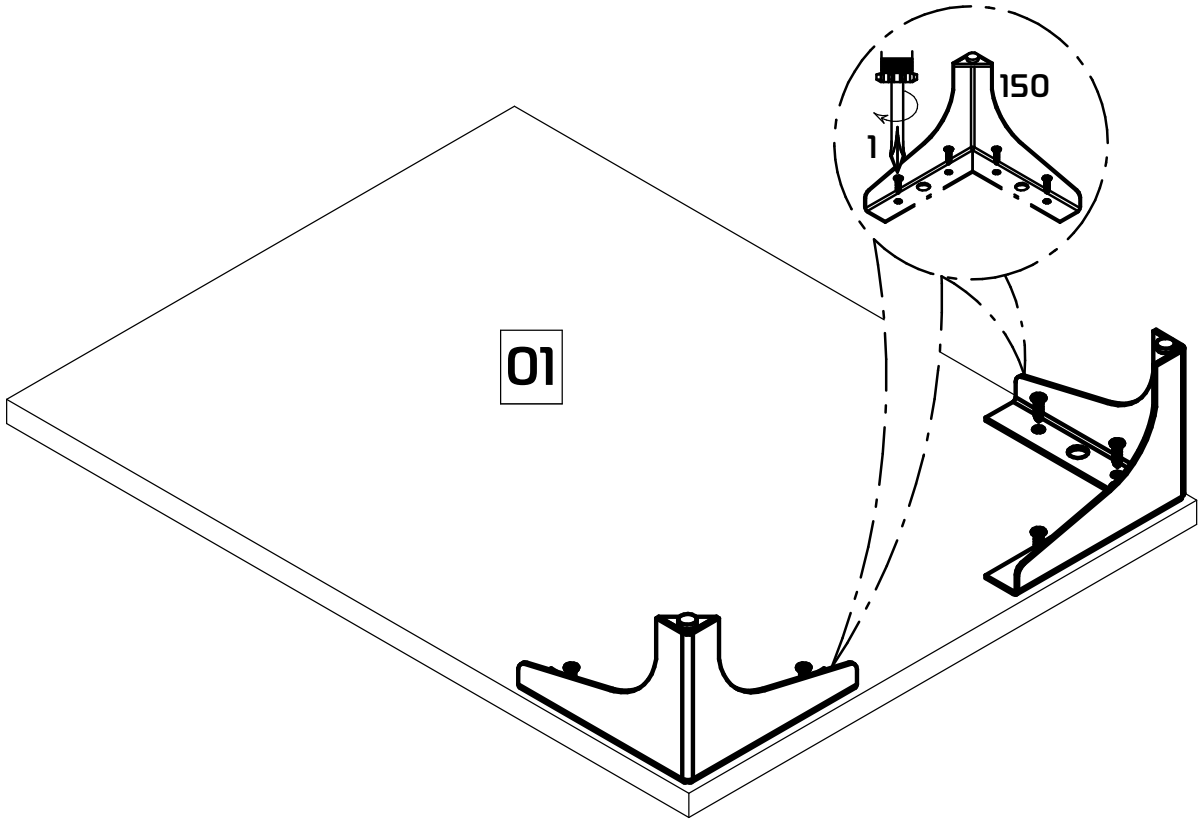
1



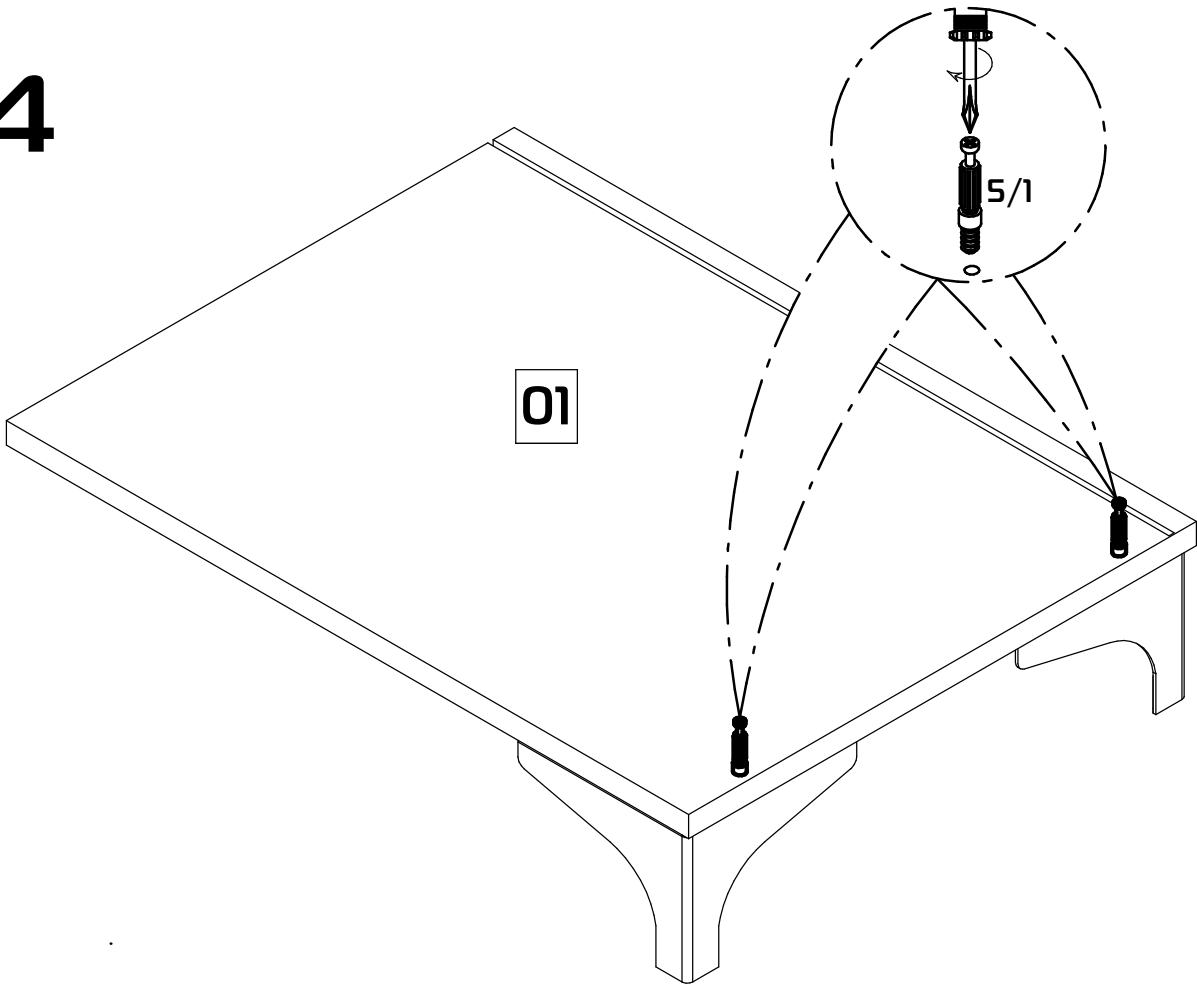
2



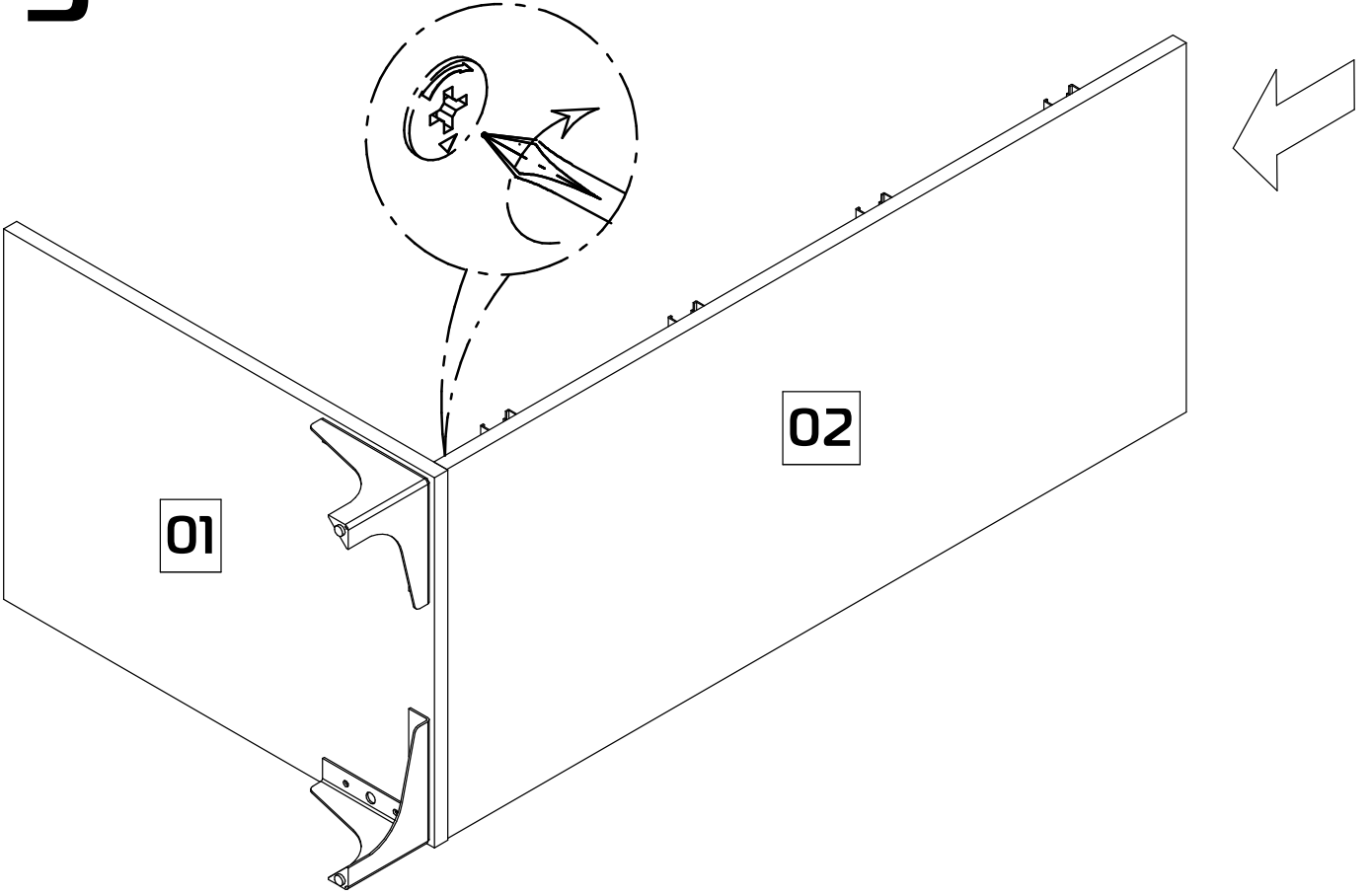
3



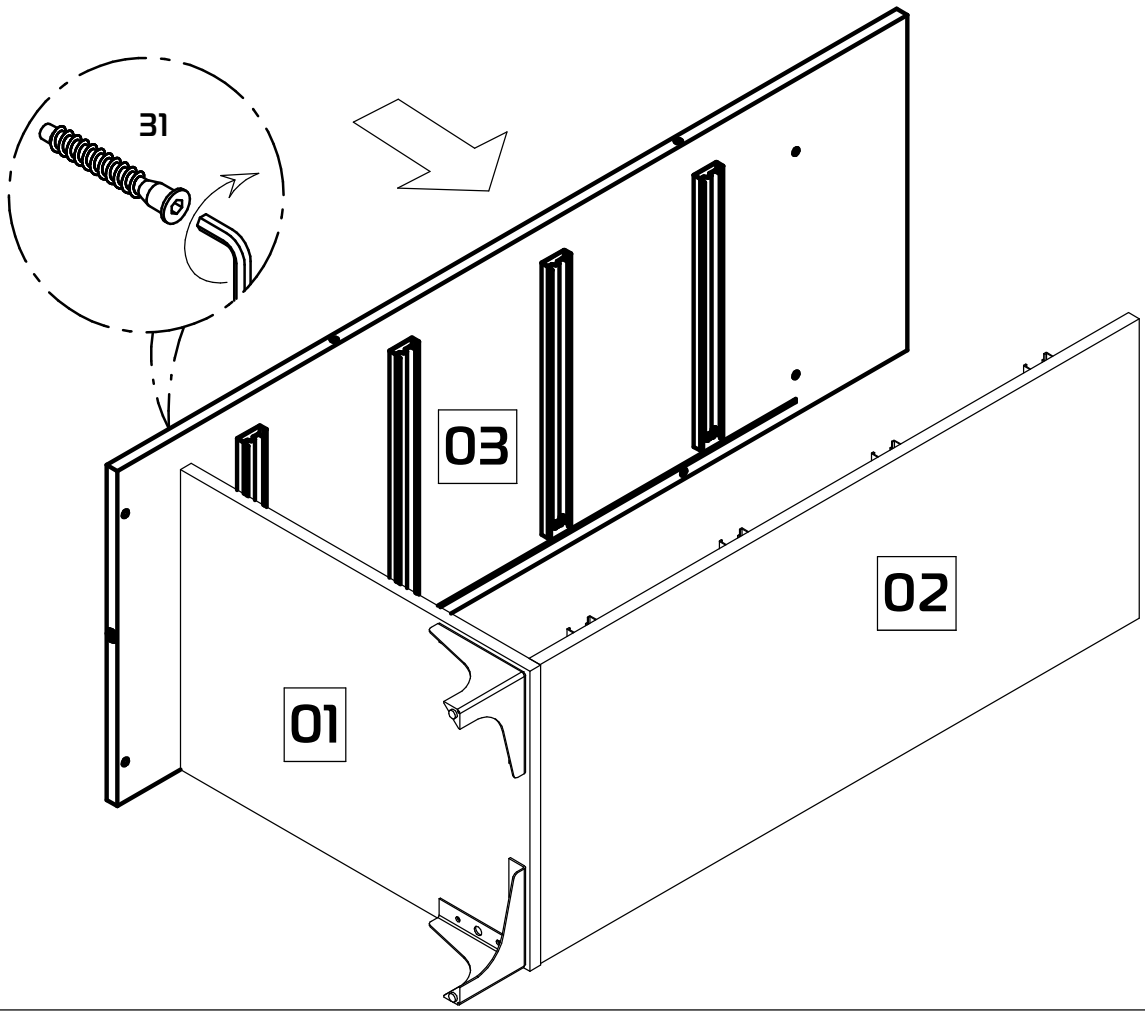
4



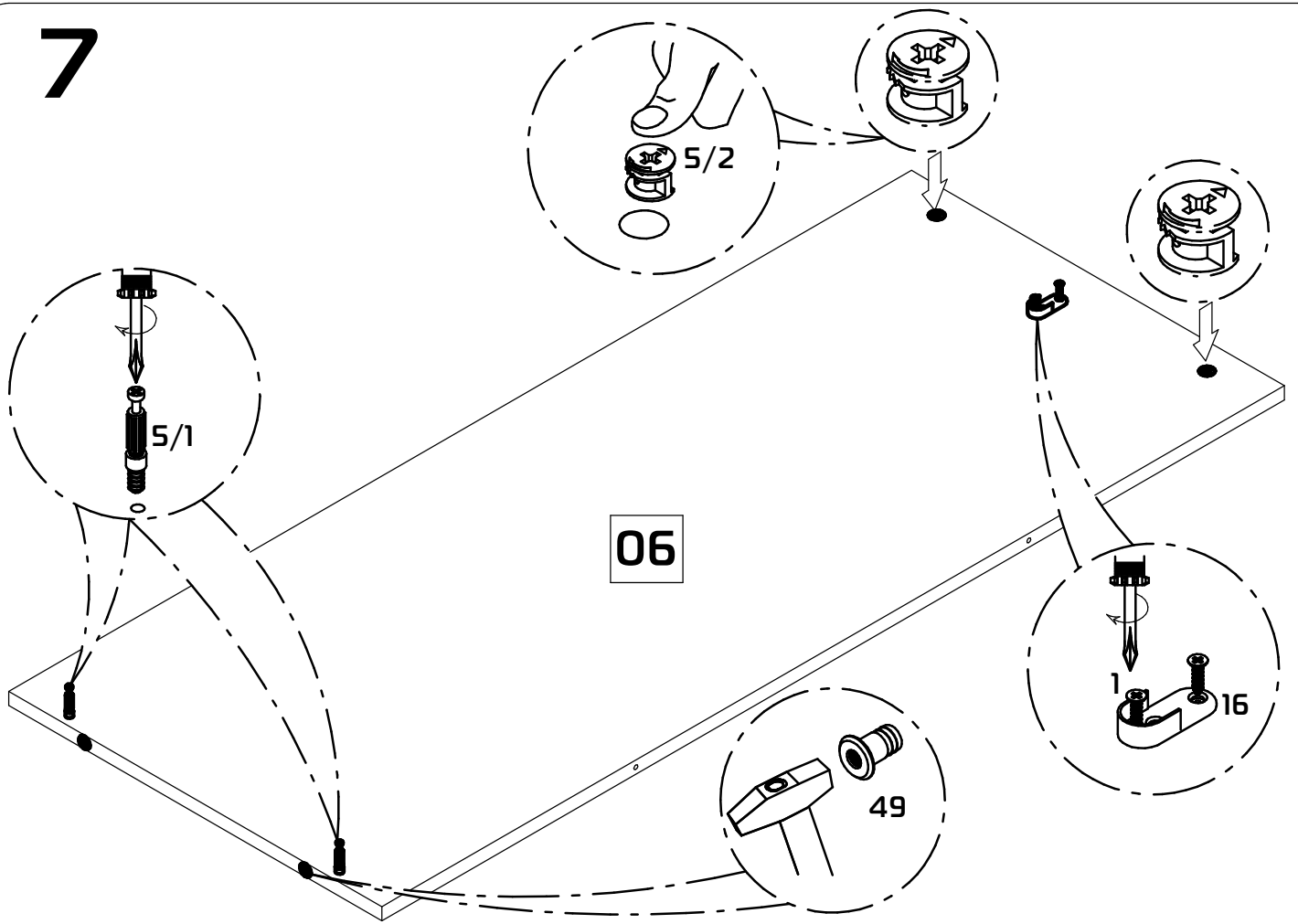
5



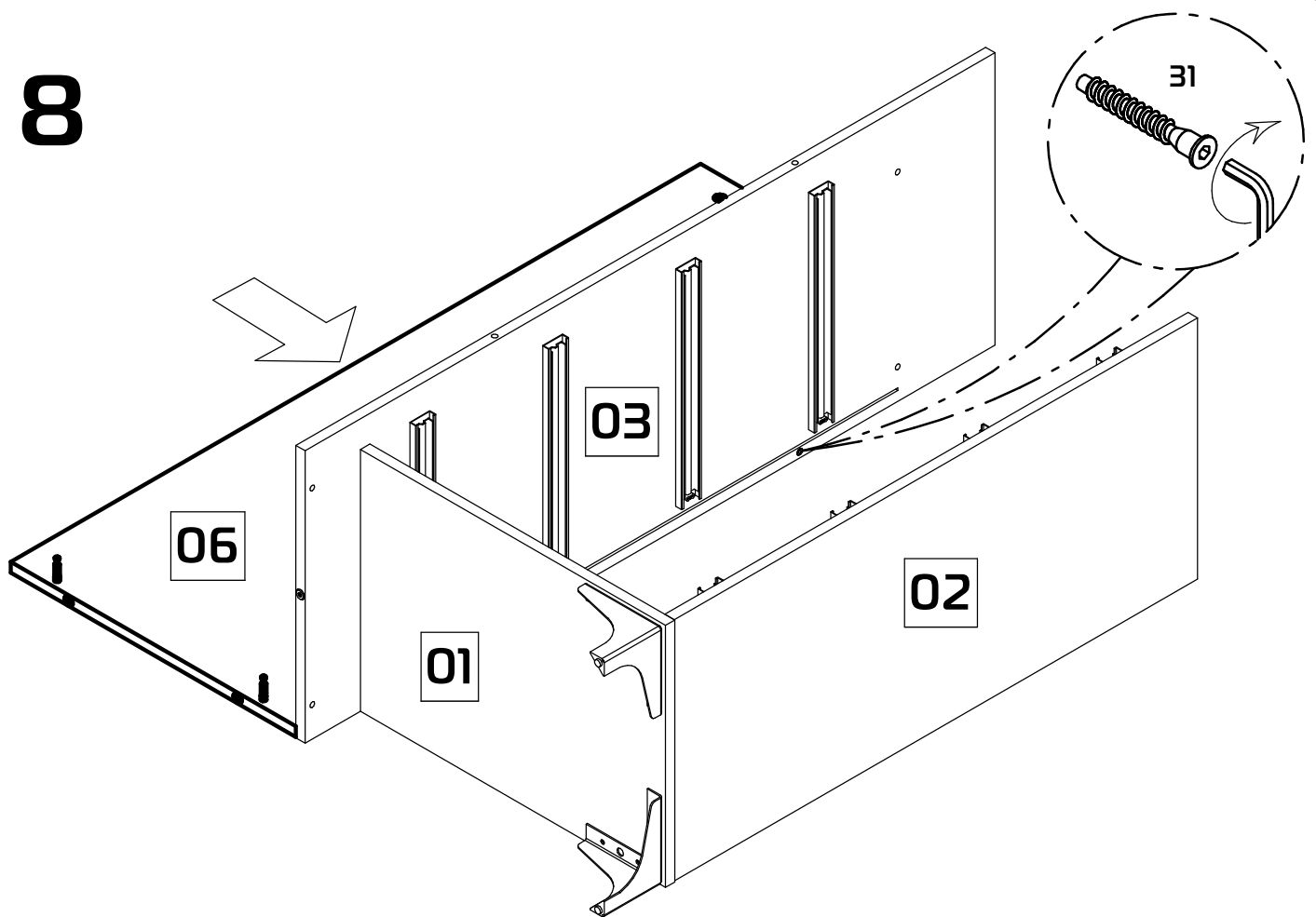
6



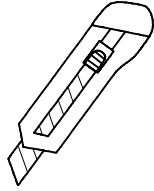
7



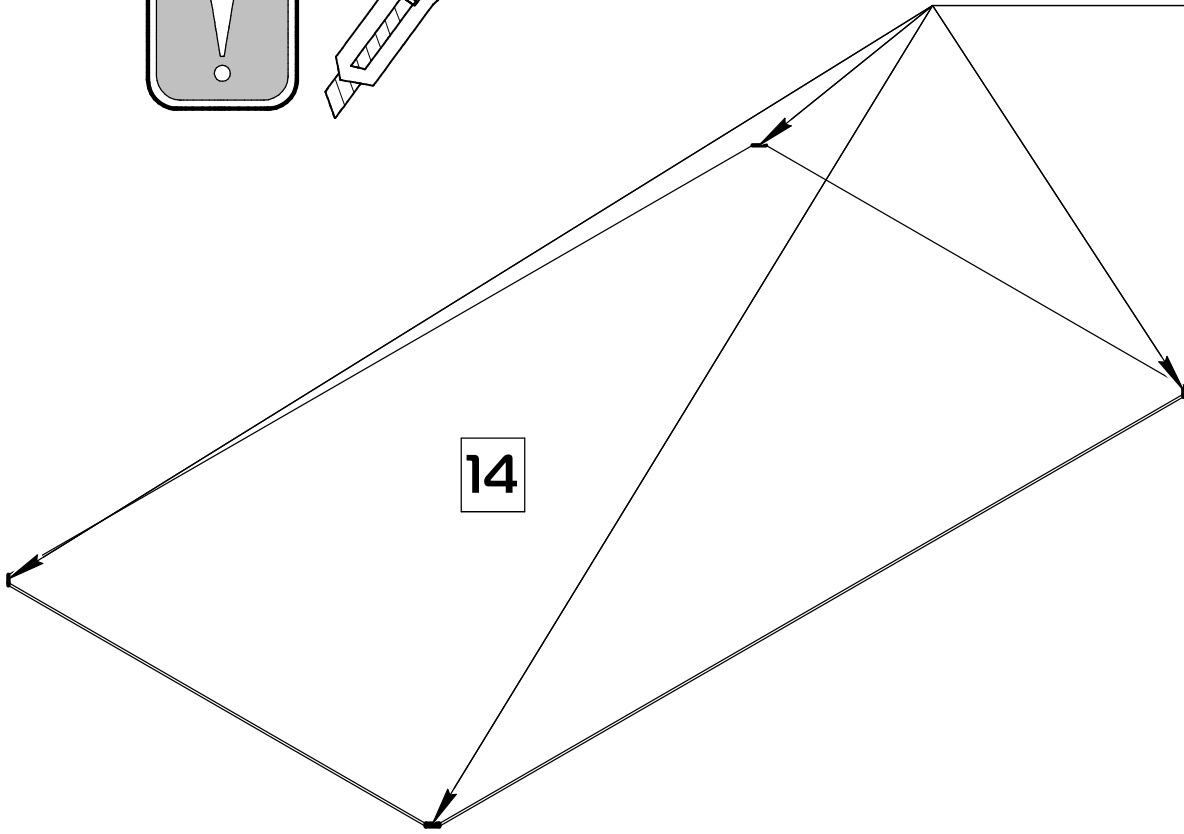
8



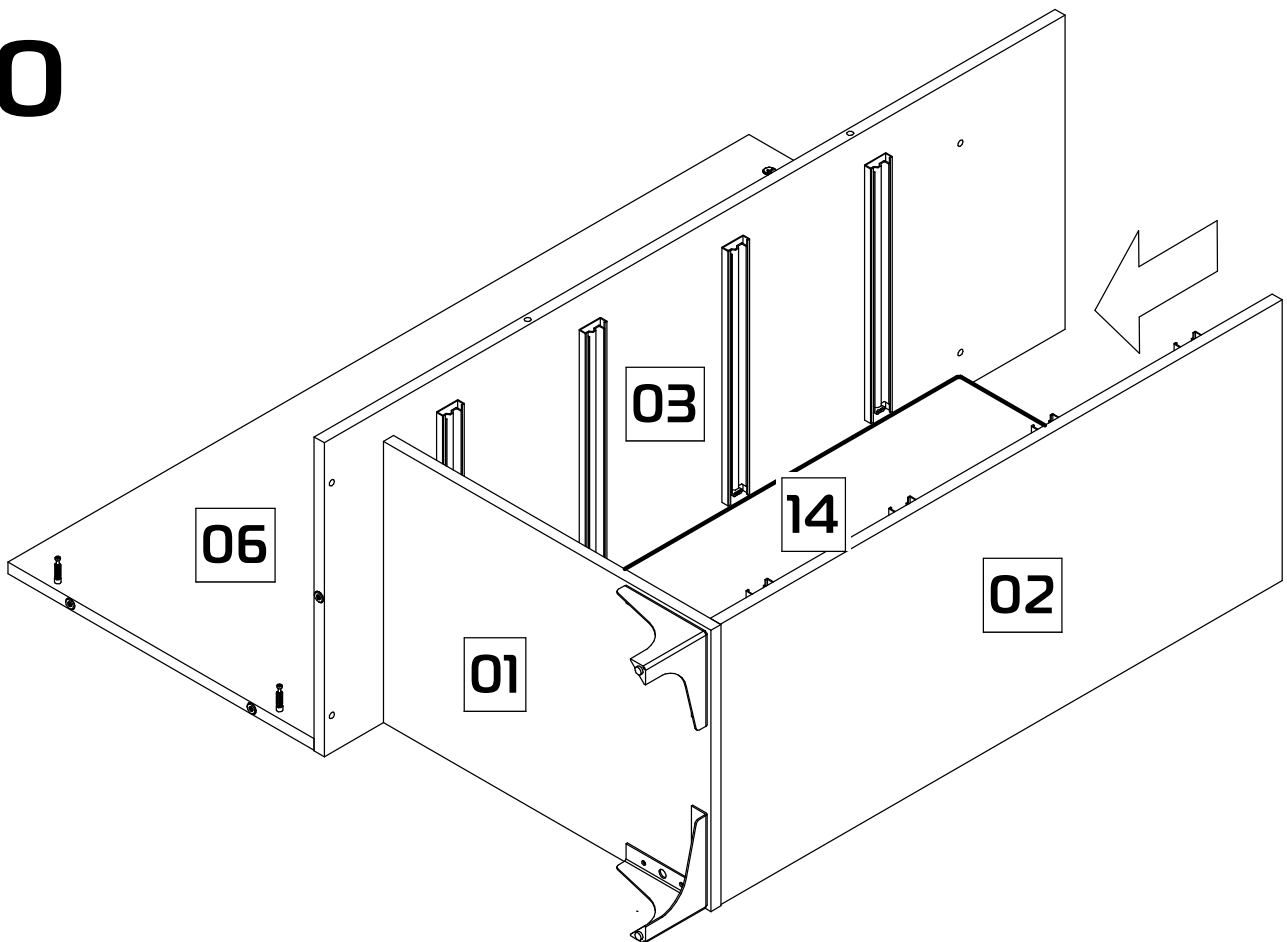
9



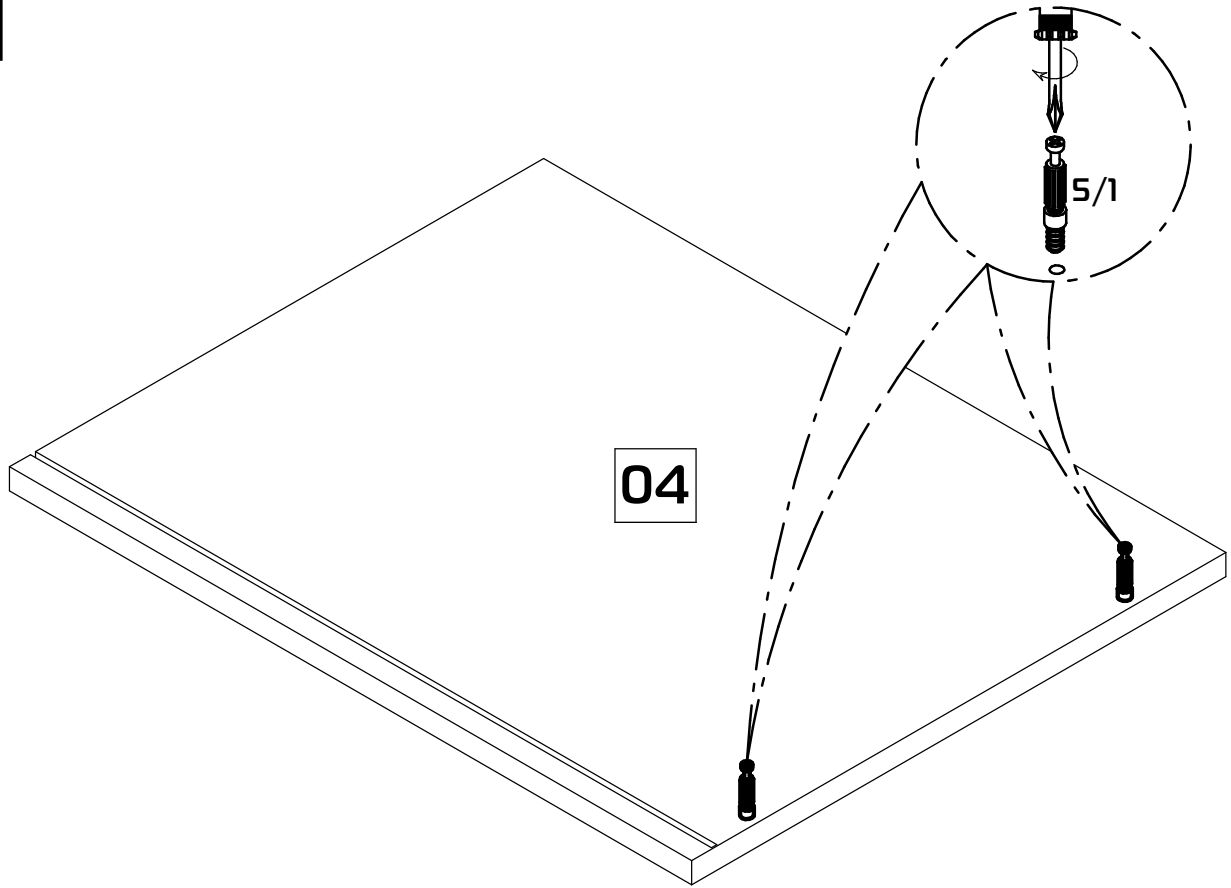
Обрезать угол



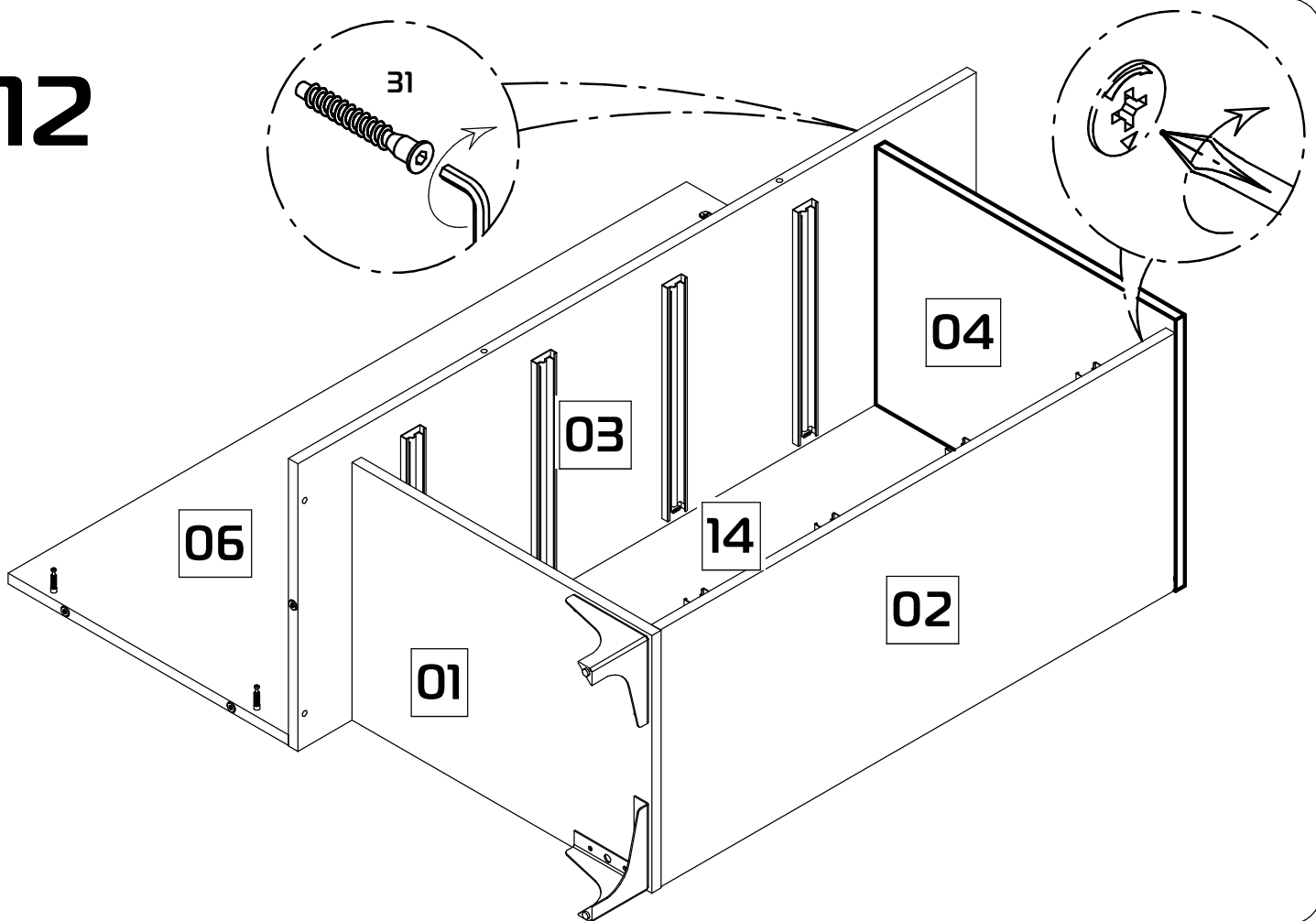
10



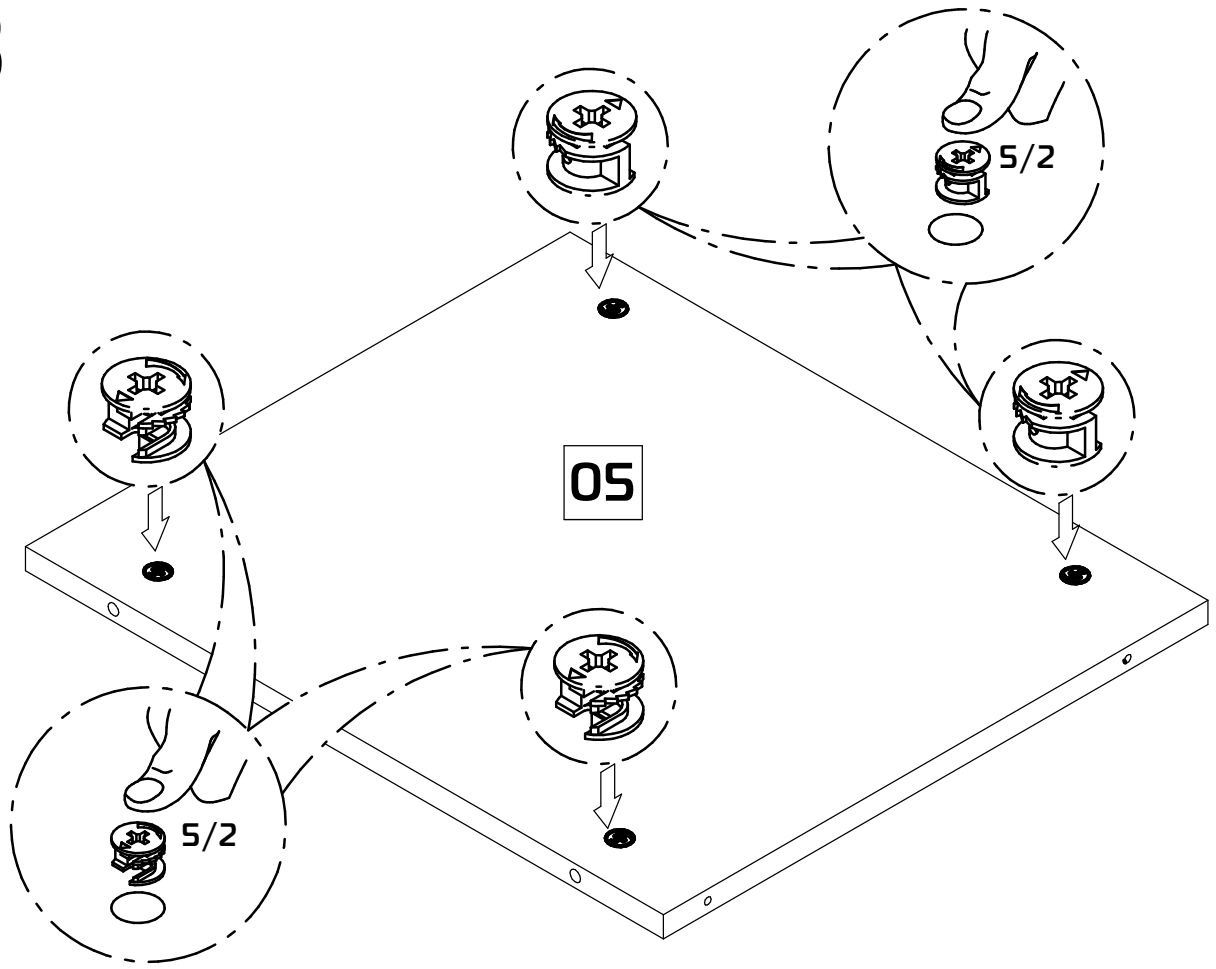
11



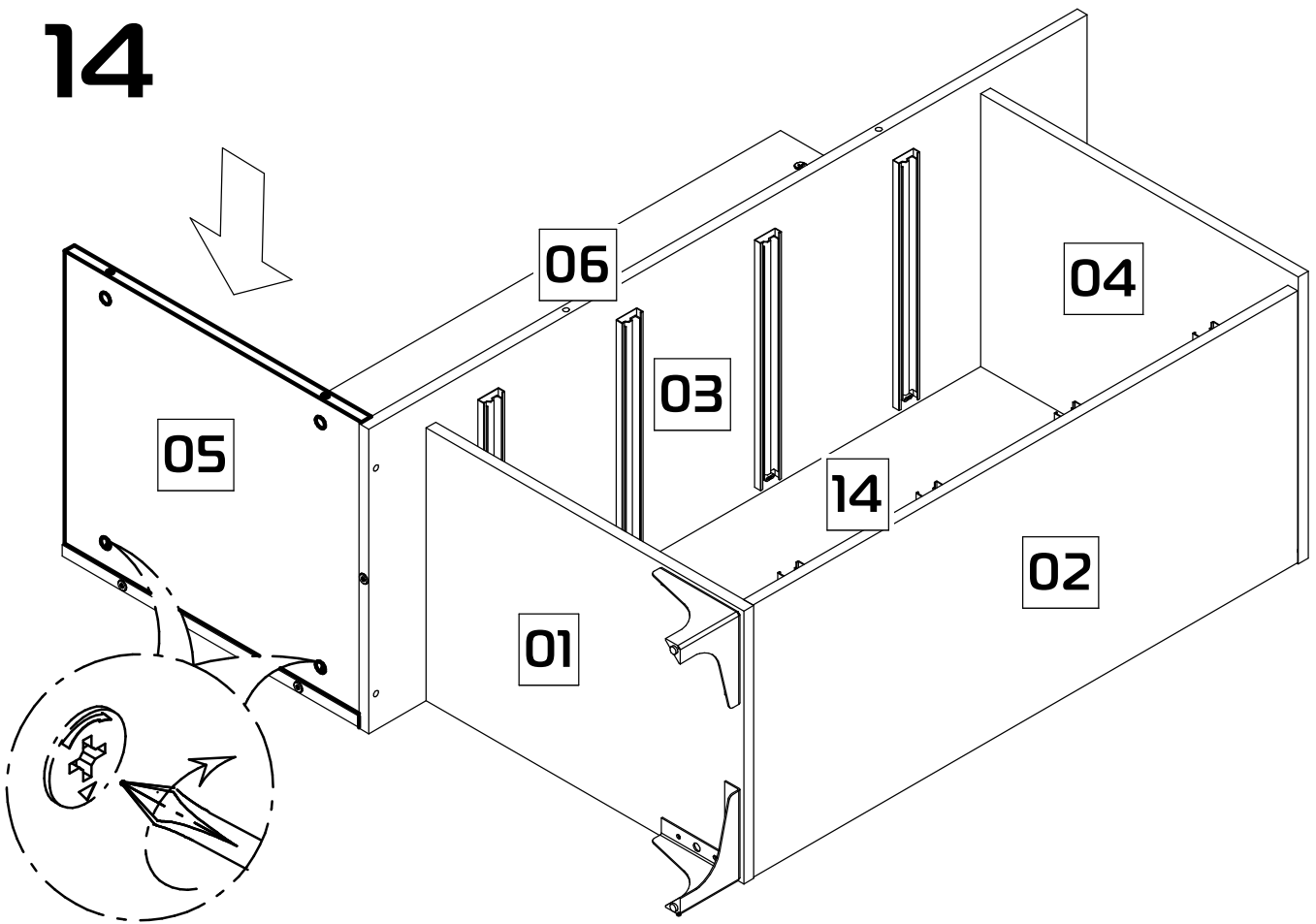
12



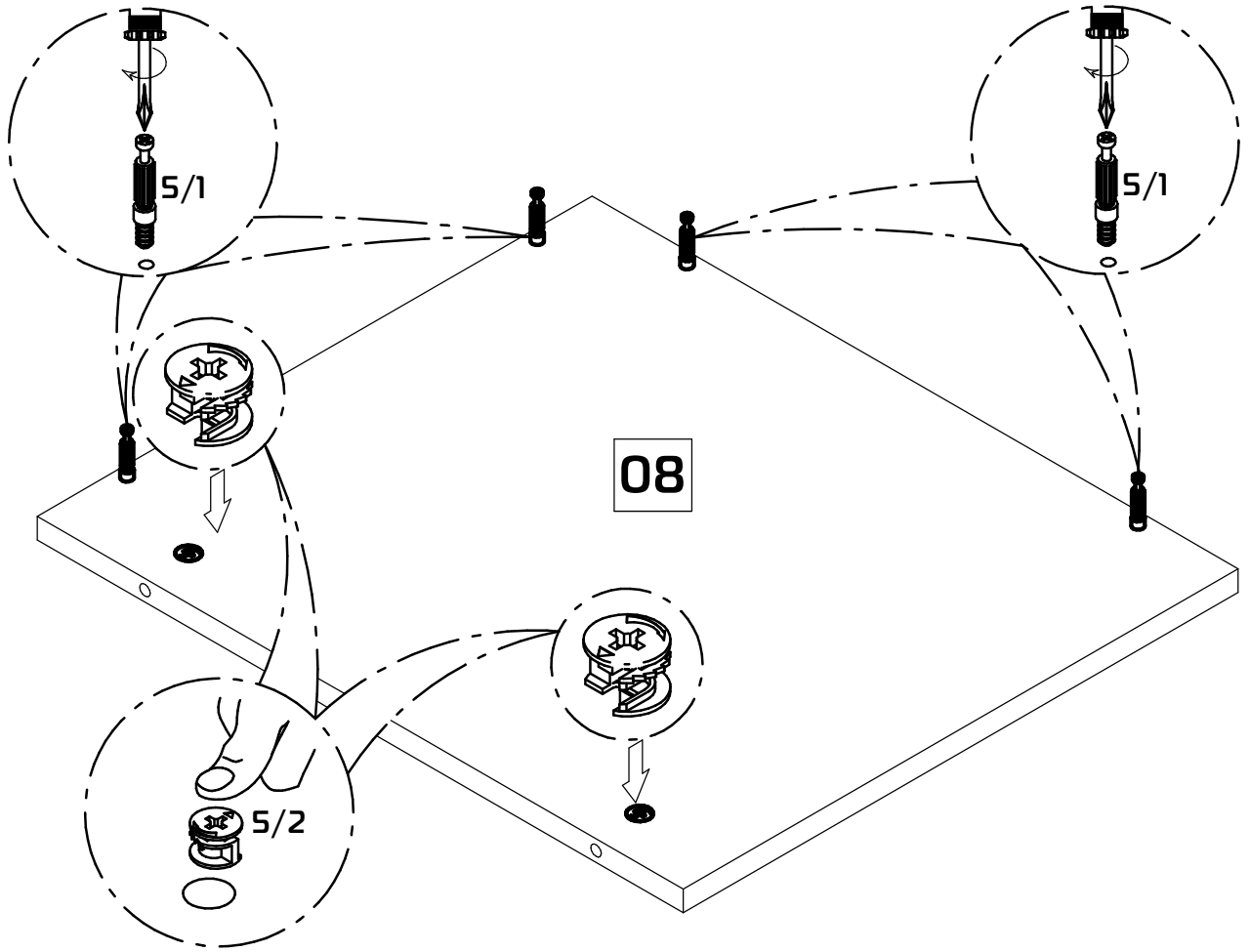
13



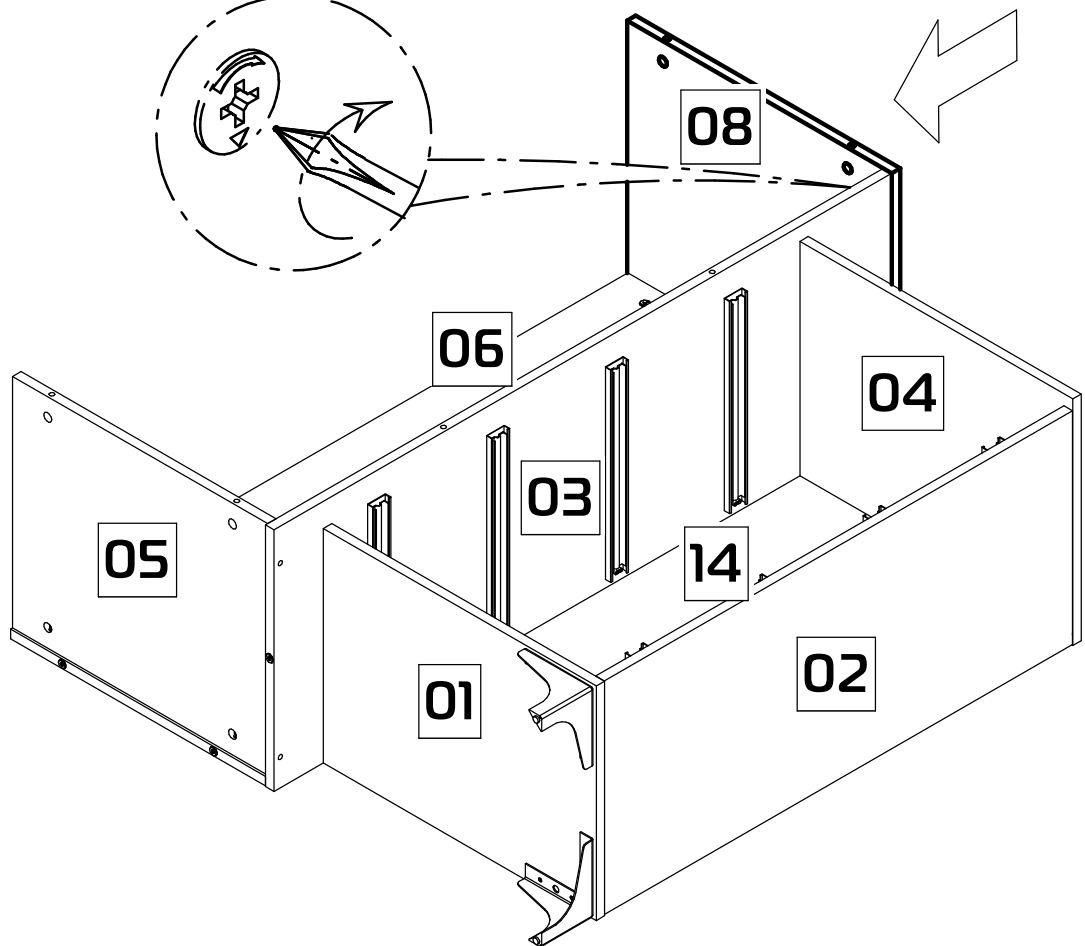
14



15

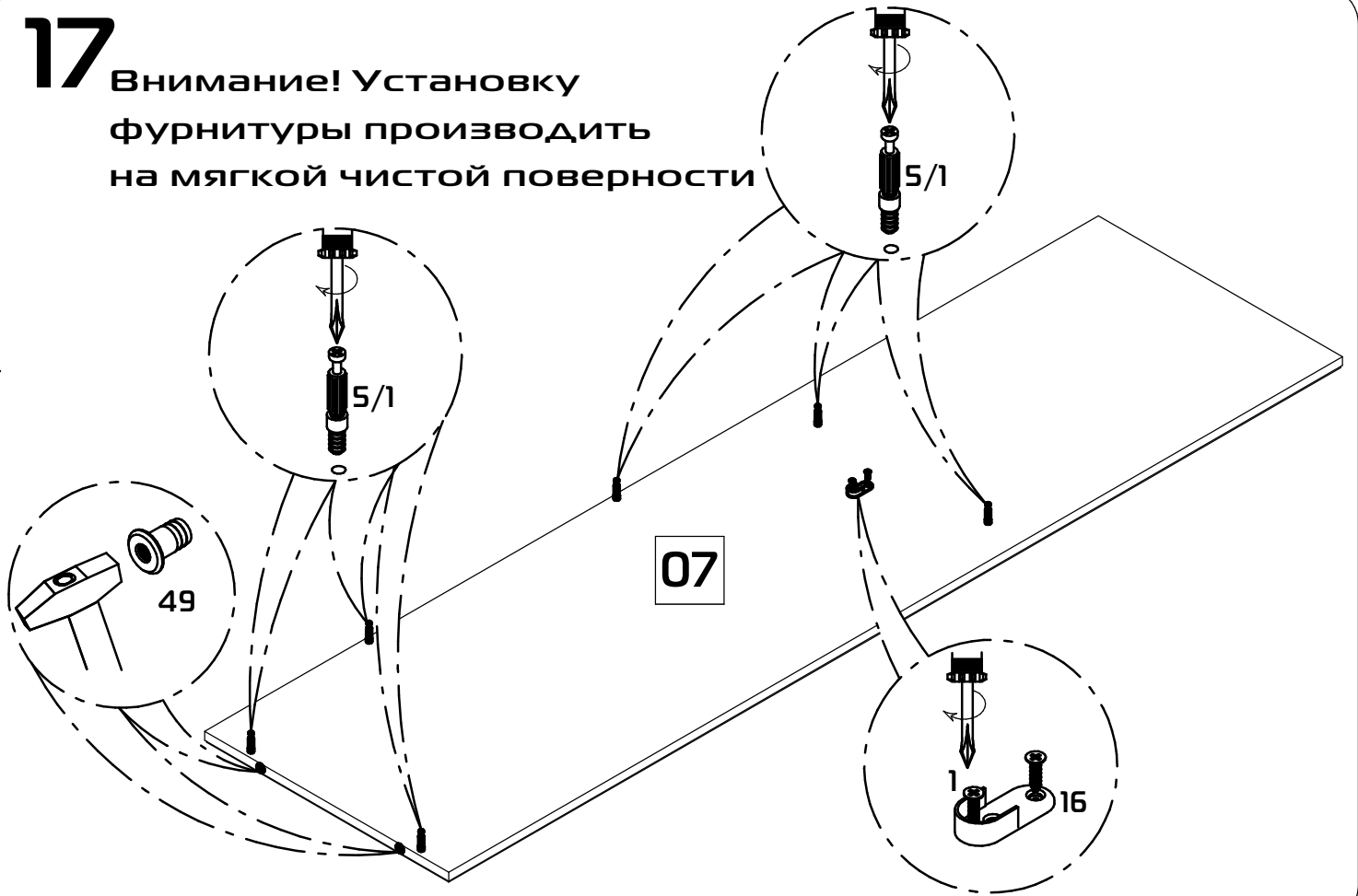


16

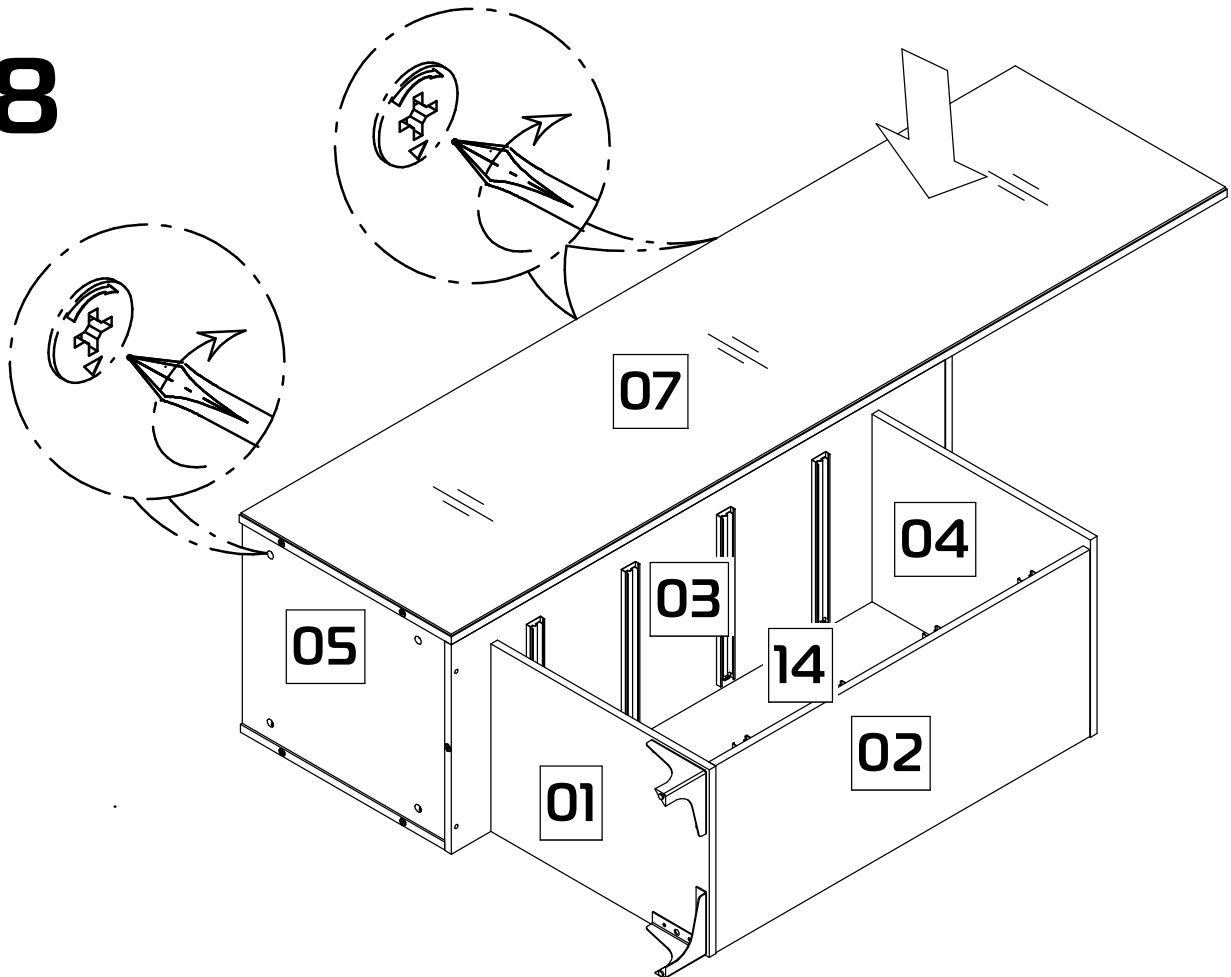


17

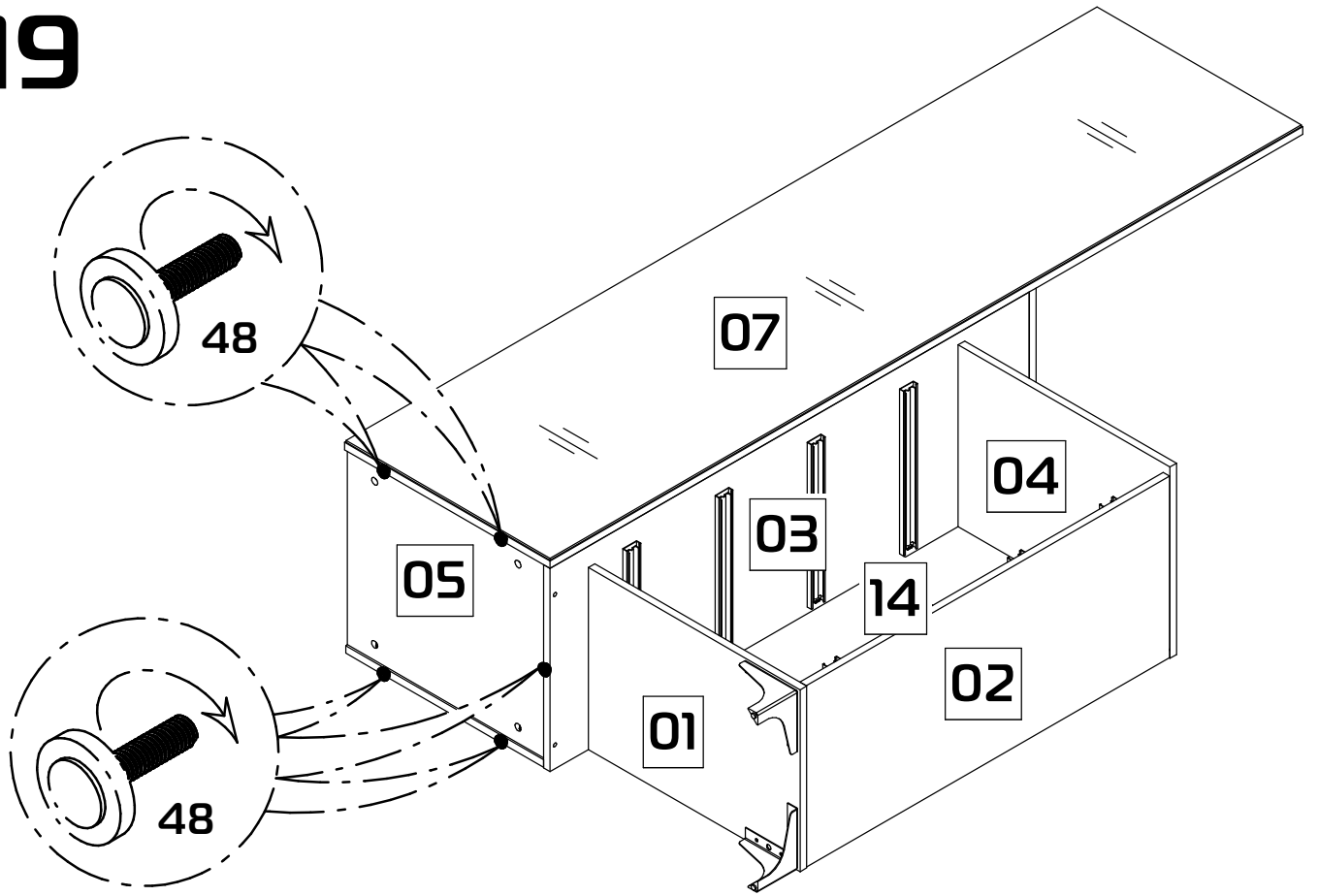
Внимание! Установку
фурнитуры производить
на мягкой чистой поверхности



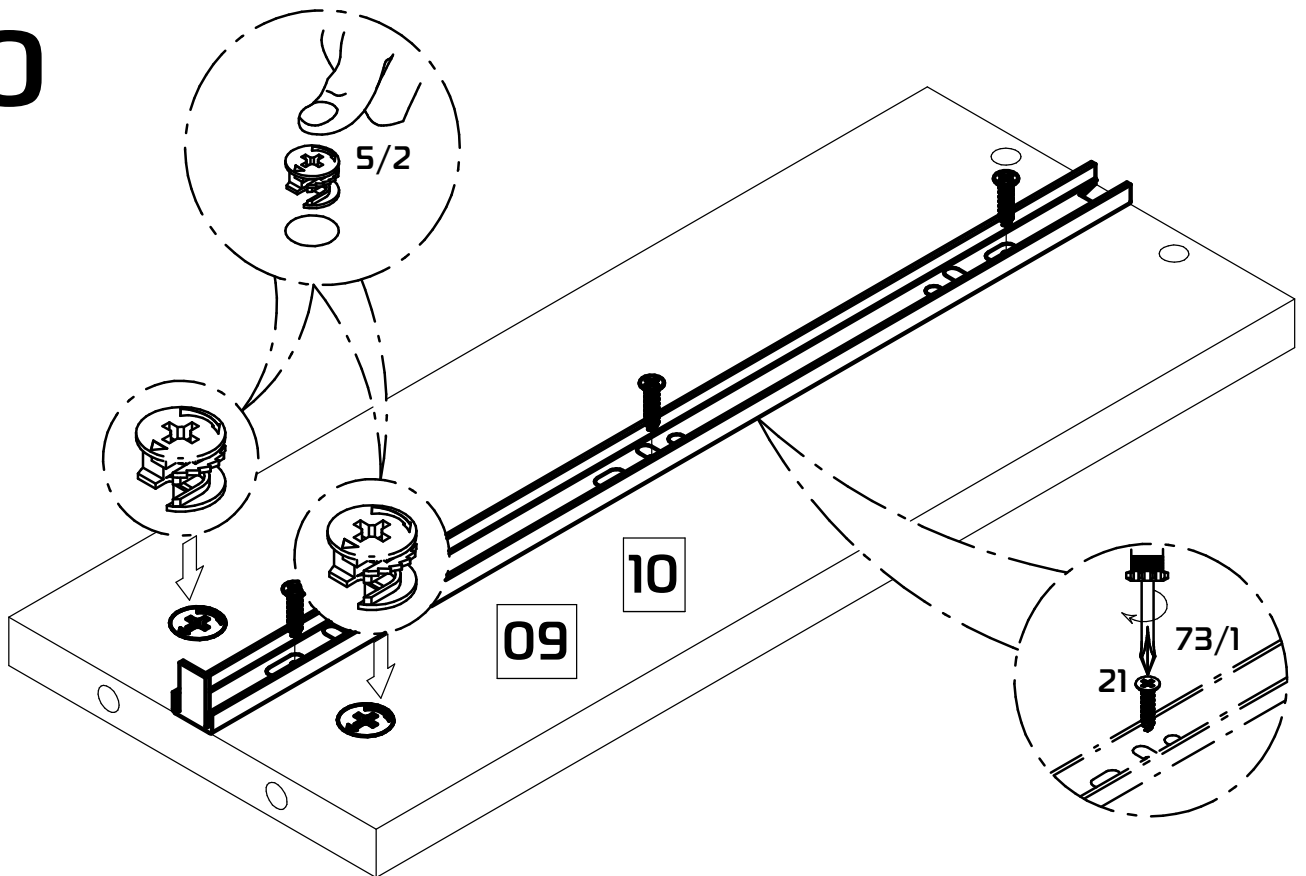
18



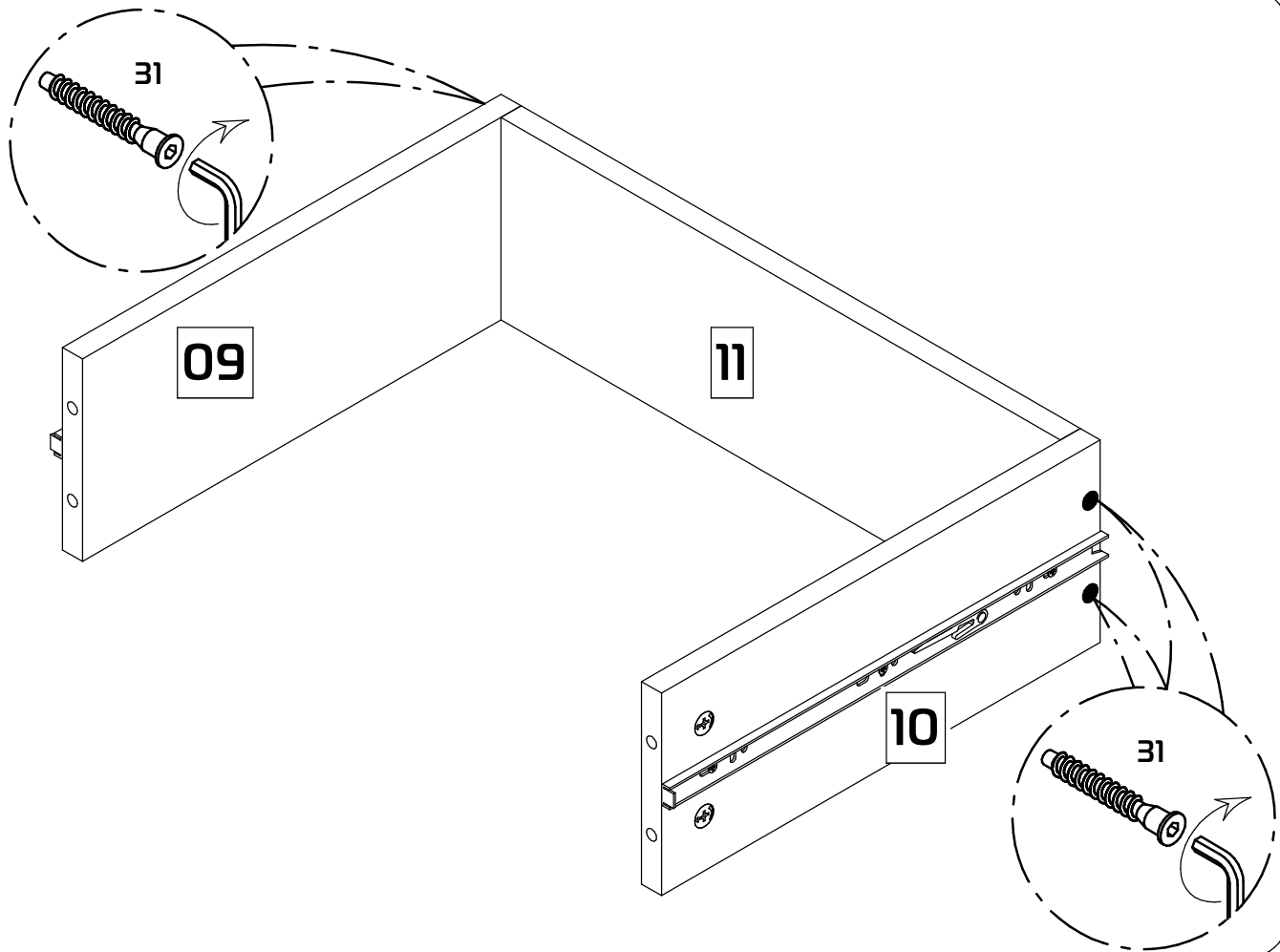
19



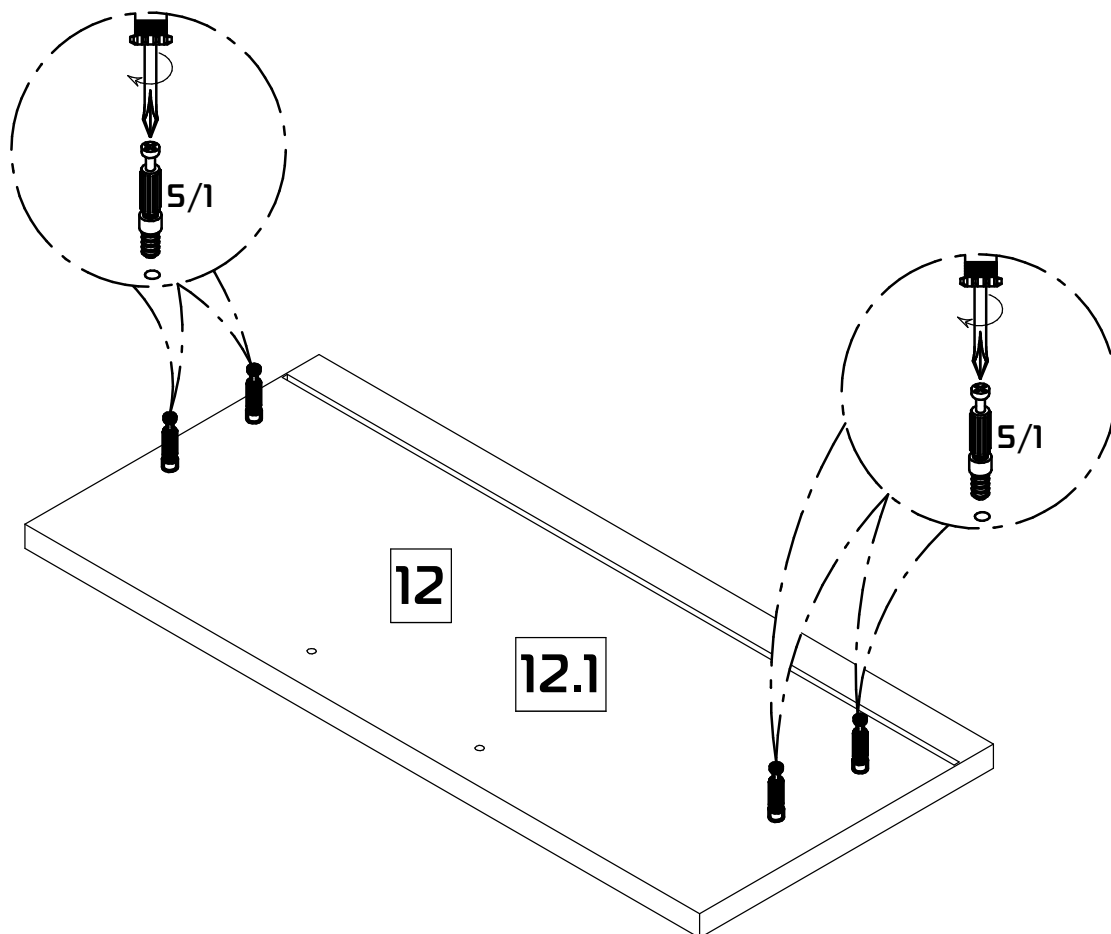
20



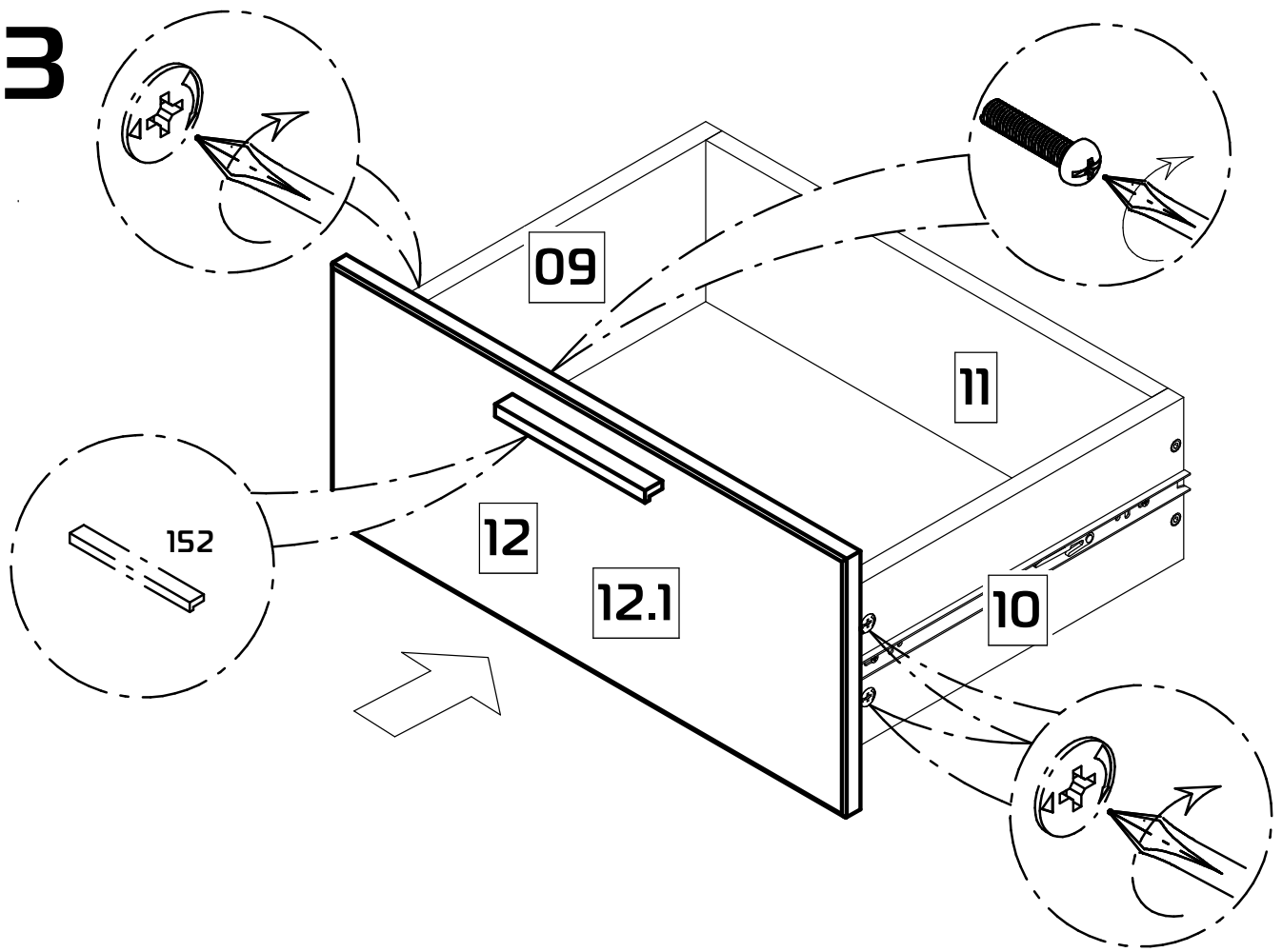
21



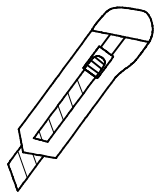
22



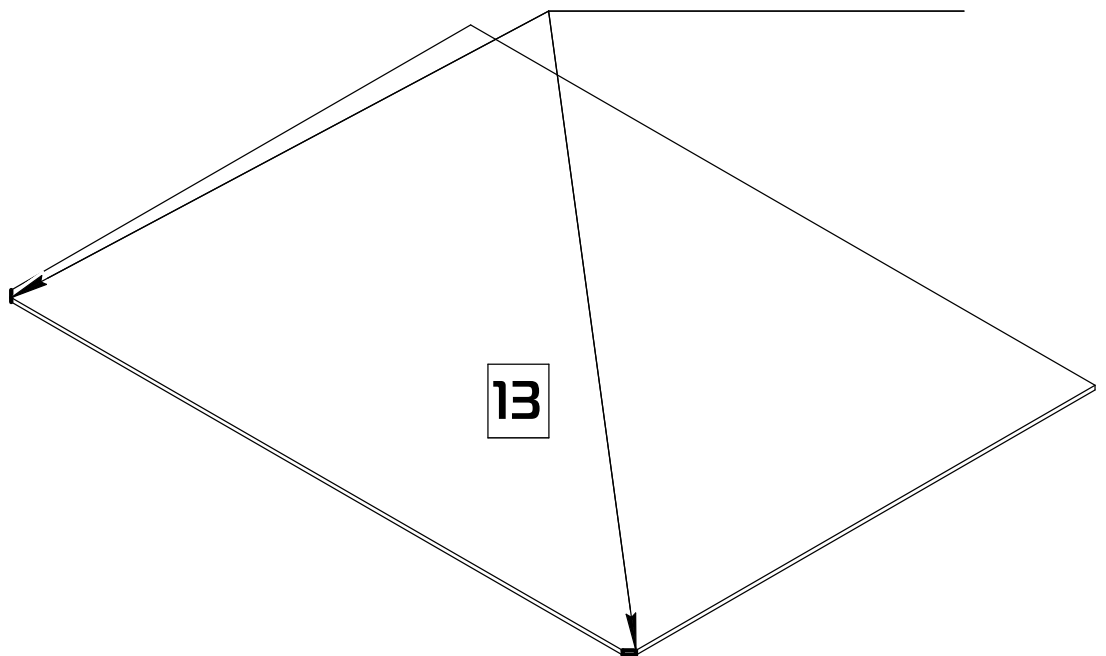
23



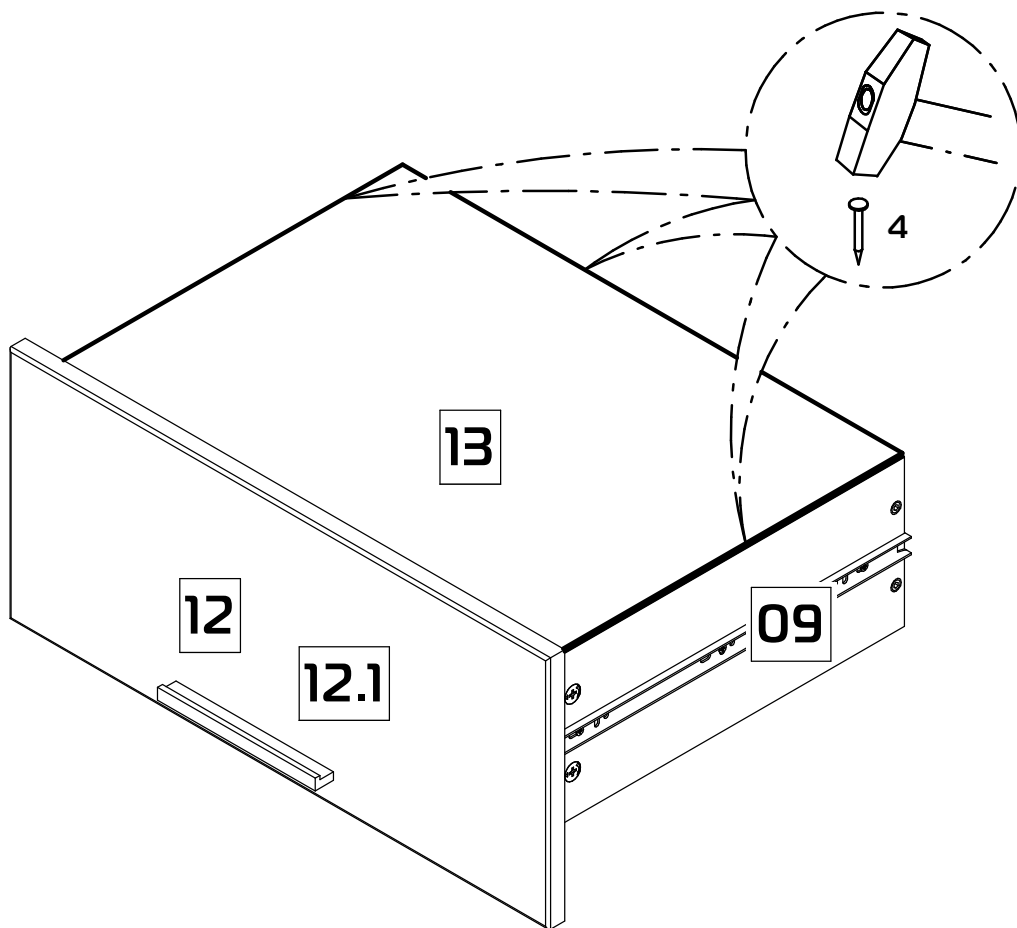
24



Обрезать угол

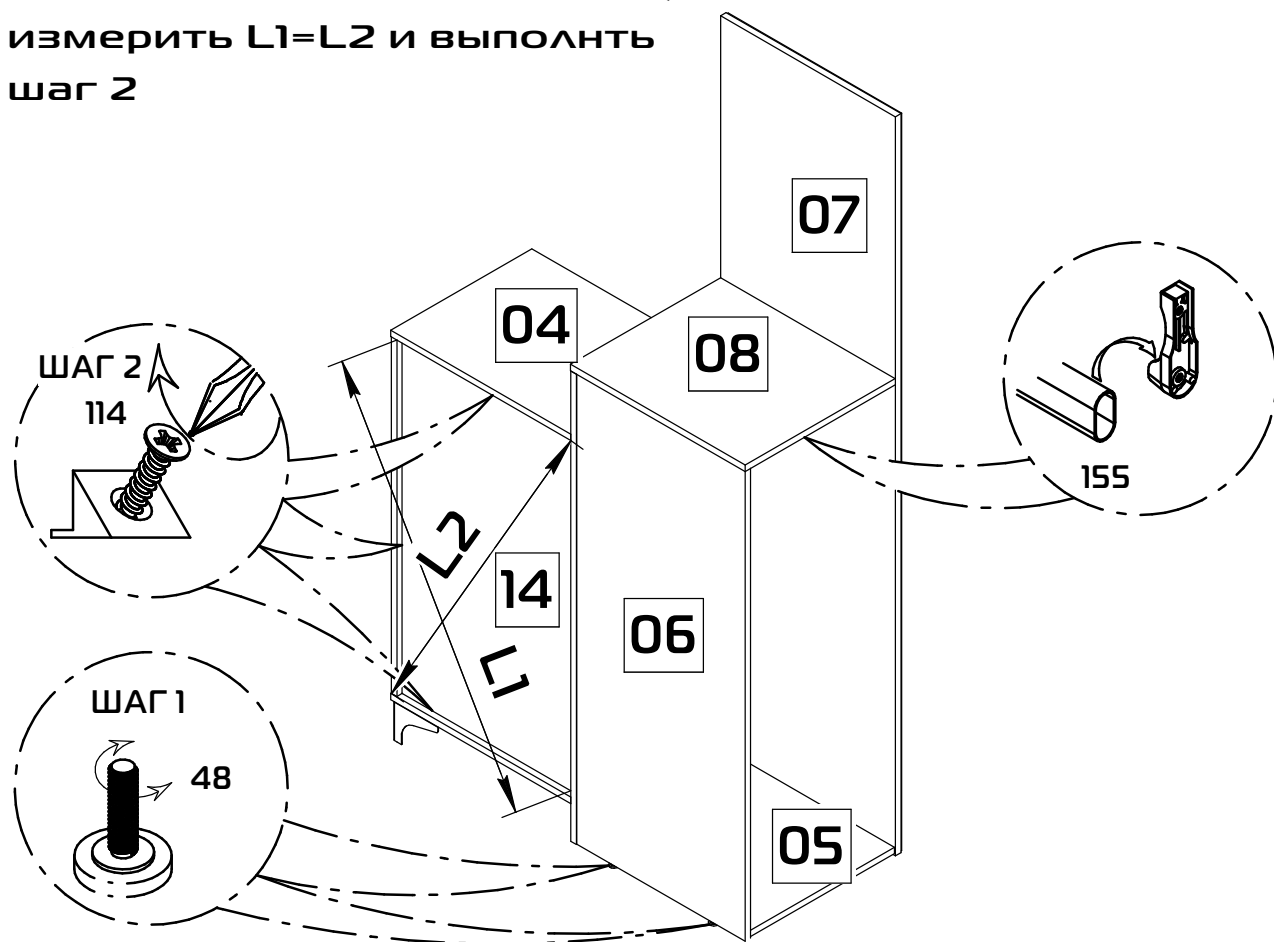


25

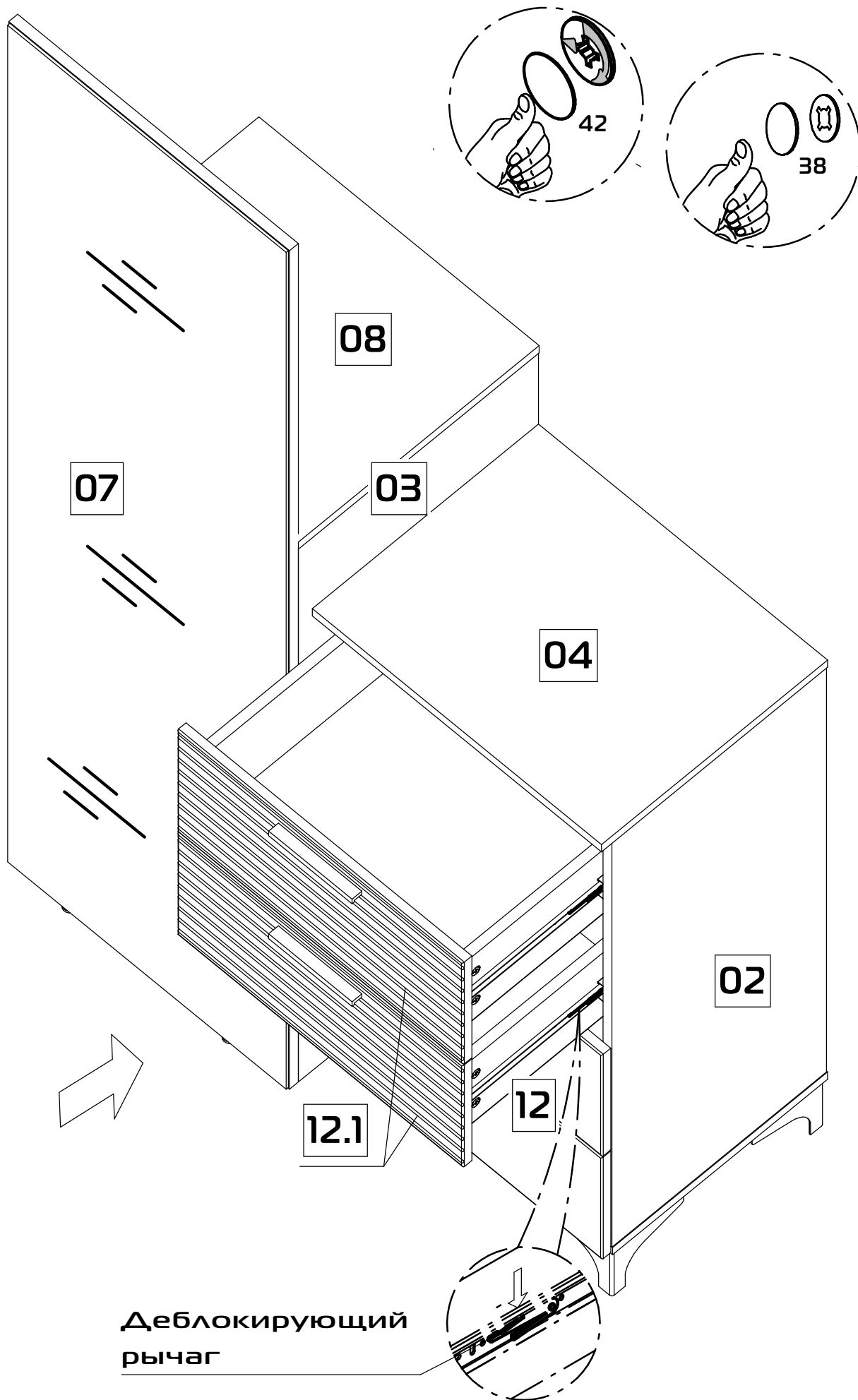


26

Внимание! Выполнить шаг 1, измерить $L1=L2$ и выполнить шаг 2



27



Деблокирующий
рычаг