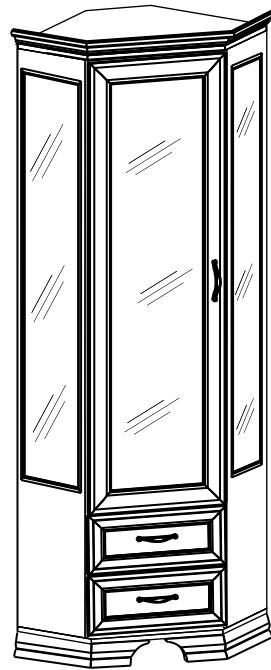


## Шкаф-витрина угловой

ГТ.0123.308

Гостиная “Сиена”



### Гарантия:

Предприятие-изготовитель гарантирует покупателю сохранение всех качественных показателей мебели, обусловленных ГОСТ 16371 -2014 и ГОСТ 19917 -2014 в течение 18 месяцев при соблюдении условий транспортирования, правил сборки, эксплуатации и хранения.

Претензии по качеству и комплектности мебели принимаются в пределах гарантийного срока по месту покупки. Для выполнения предприятием-изготовителем гарантийных обязательств, выявления несоответствий и установления причин их возникновения необходимо сохранить и предоставить:

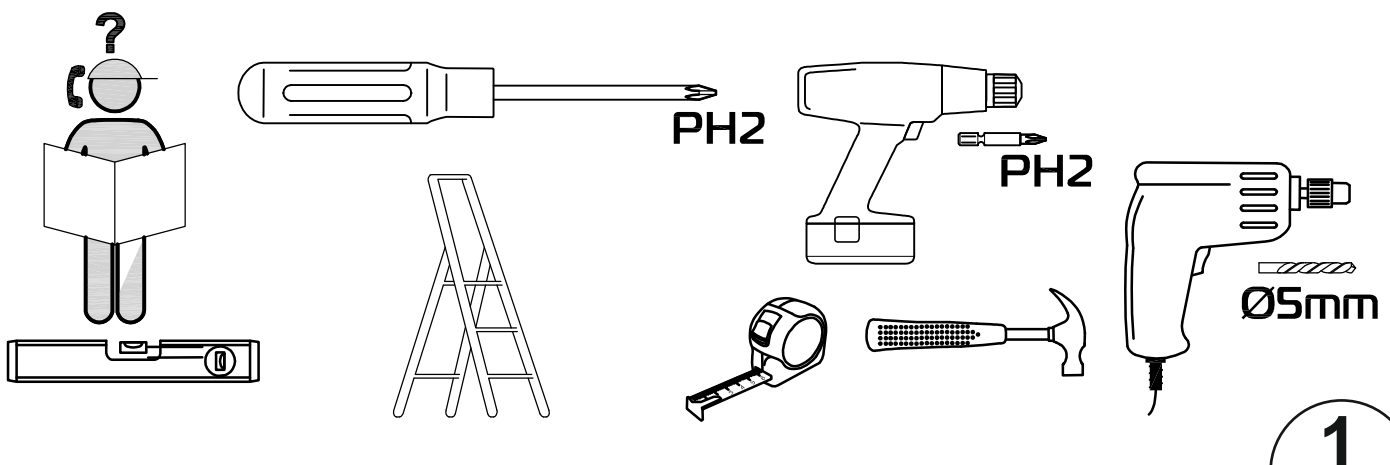
- 1) части упаковки с наклеенными этикетками, номером партии или ростером (или их фотографии);
- 2) фотографии распечатанных упаковок, где обнаружен заводской брак деталей;
- 3) фотографии узлов, деталей собираемого изделия, если заводской брак обнаружен до сборки и в процессе сборки.

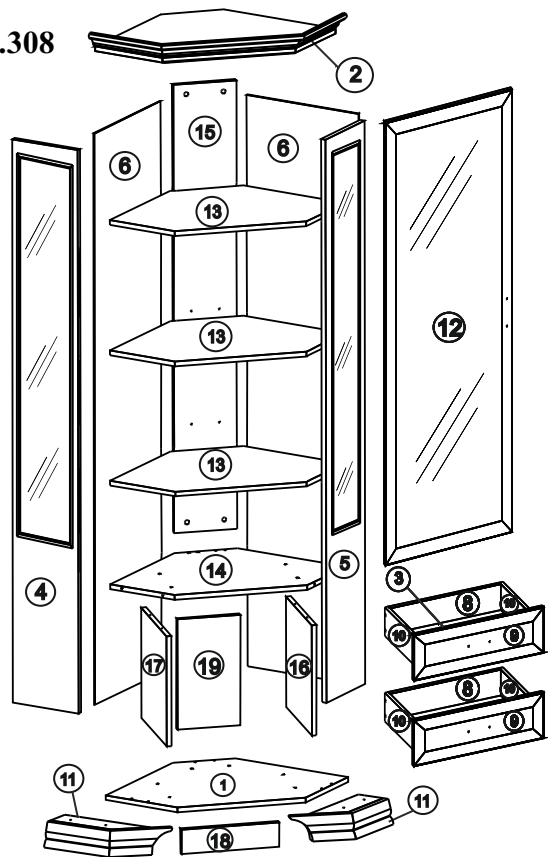
Предприятие оставляет за собой право внесения частичных изменений в конструкцию мебели и комплектующие изделия.

### Не являются гарантийным случаем:

Различные повреждения деталей и узлов изделий (бой, сколы, царапины, расслоения, оплавление, набухание ЛДСП и др.), возникшие в результате перевозки самовывозом, самостоятельной сборки, нарушений правил эксплуатации. Замена деталей и узлов изделий, не попадающих под гарантийный случай, производится за дополнительную оплату

**Внимание!!!** Предприятие оставляет за собой право вносить в изделие конструктивные изменения, в том числе с заменой фурнитуры.

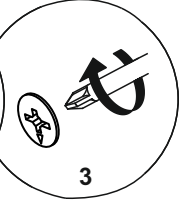
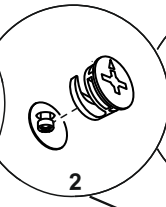
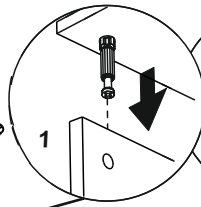
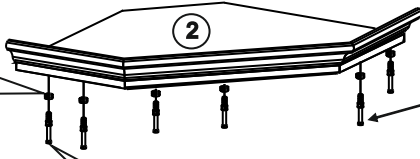
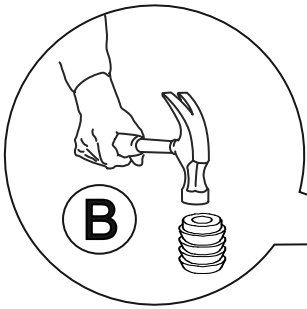




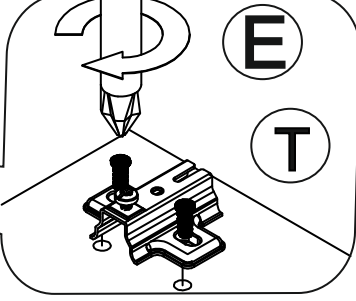
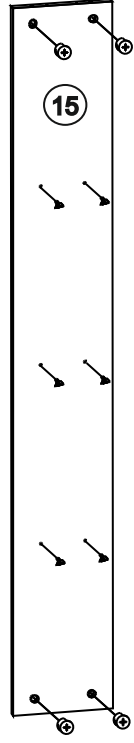
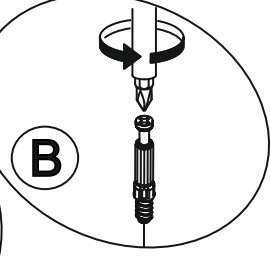
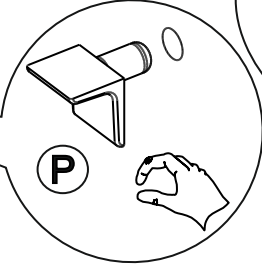
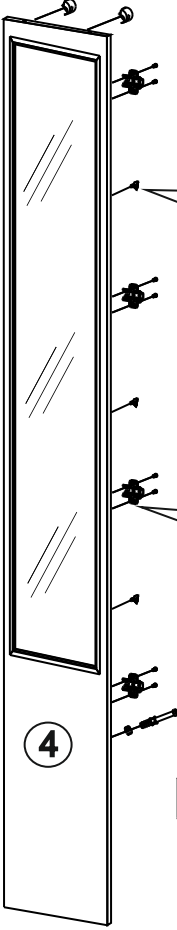
- ① Дно 589x589 (x1) упак. 3
- ② Крышка (в сборе) 645x645 (x1) упак. 3
- ③ Дно ящика 367x305 (x2) упак. 1
- ④ ⑤ Бок 1957x254 (x2) упак. 1
- ⑥ Задняя стенка 1985x433 (x2) упак. 1
- ⑦ Перед. стенка ящика 359x120 (x2) упак. 1
- ⑧ Задн. стенка ящика 359x120 (x2) упак. 1
- ⑨ Фасад ящика 447x192 (x2) упак. 1
- ⑩ Бок ящика 120x330 (x4) упак. 1
- ⑪ Опора декор. 410x158x85 (x2) упак. 2
- ⑫ Стеклодверь 1561x447 (x1) упак. 4
- ⑬ Полка 569x569 (x3) упак. 3
- ⑭ Горизонт 572x572 (x1) упак. 3
- ⑮ Перегородка 1557x249 (x1) упак. 1
- ⑯ ⑰ Перегородка 383x345 (x2) упак. 1
- ⑱ Опора 336x85 (x1) упак. 1
- ⑲ Перегородка 383x249 (x1) упак. 1
- Фурнитура упак. 5

A		ГВОЗДИ	- 60 шт
B		ЭКСЦЕНТРИК	- 12 шт
C		ЗАГЛУШКА ЭКСЦЕНТРИКА	- 12 шт
D		ЕВРОВИНТ x50	- 36 шт
E		САМОРЕЗ 3,5x16	- 40 шт
F		ВИНТ 4x35	- 4 шт
G		САМОРЕЗ 4x25	- 4 шт
I		ЭКСЦЕНТРИК - САМОРЕЗ	- 4 шт
J		УГОЛОК С САМОРЕЗОМ	- 8 шт
K		КЛЮЧ	- 1 шт
L		РУЧКА	- 3 шт
M		ПОДПЯТНИК	- 8 шт
N		НАПРАВЛЯЮЩИЕ x300	- 2 к-та
O		ШУРУП 3x16	- 16 шт
P		ПОЛКОДЕРЖАТЕЛЬ	- 18 шт
R		АМОТИЗАТОР	- 2 шт
S		ЗАГЛУШКА ЕВРОВИНТА	- 20 шт
T		ПЕТЛЯ x135 С ДОВОДЧИКОМ	- 4 шт
U		ВИНТ 4x25	- 2 шт

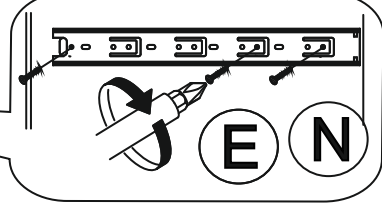
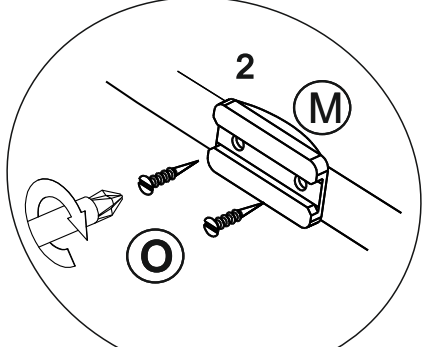
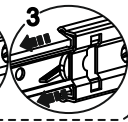
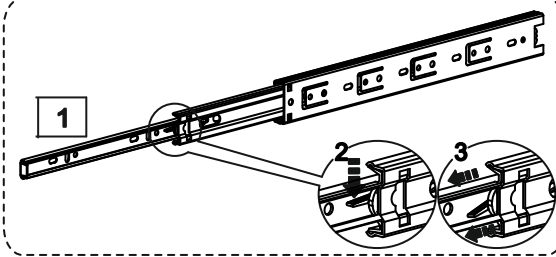
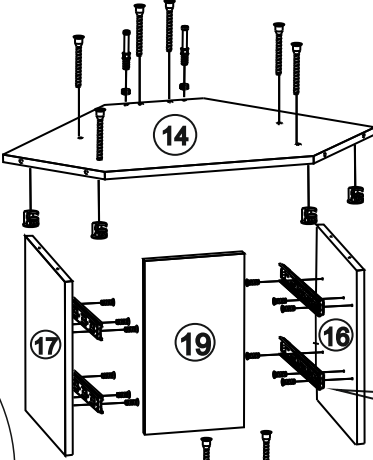
ГТ.0123.308



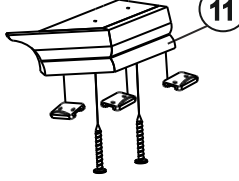
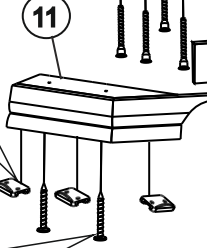
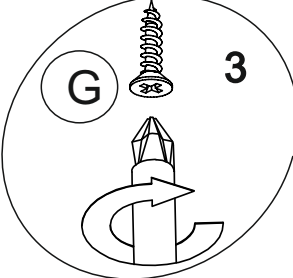
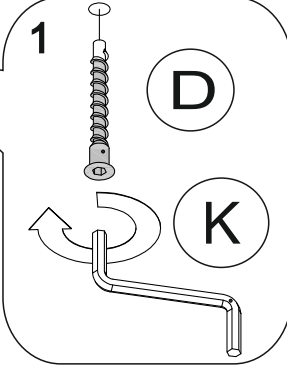
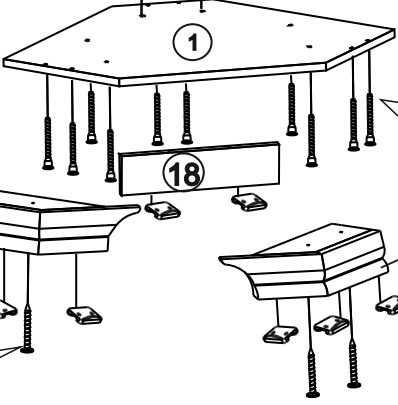
**III**



**I**



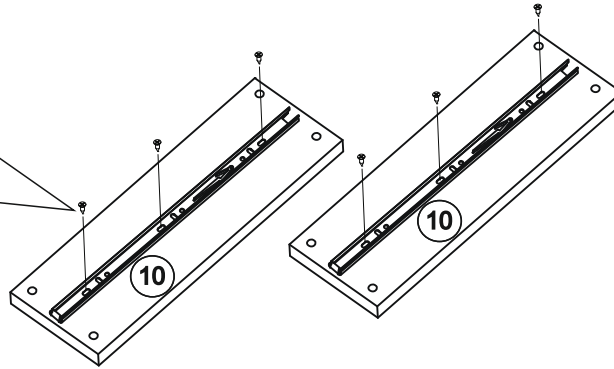
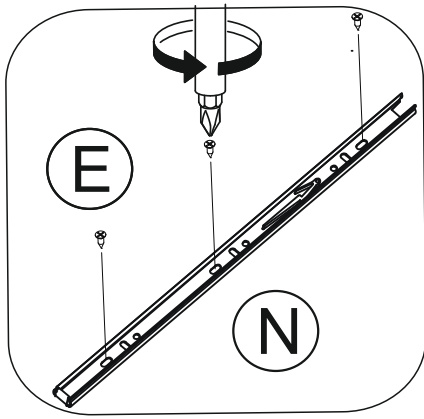
**II**



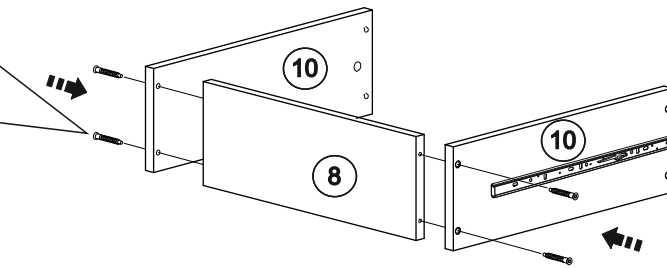
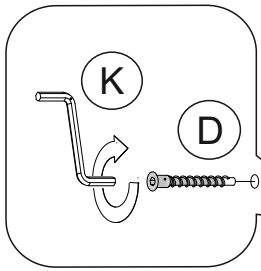
**18**

**3**

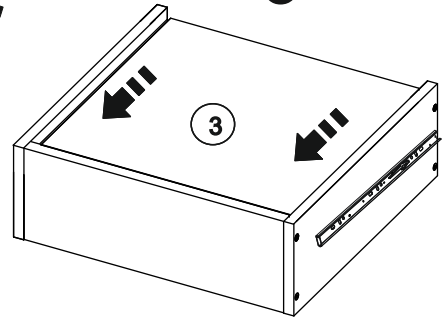
1



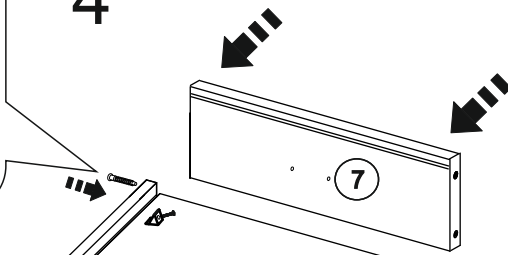
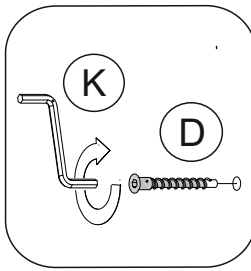
2



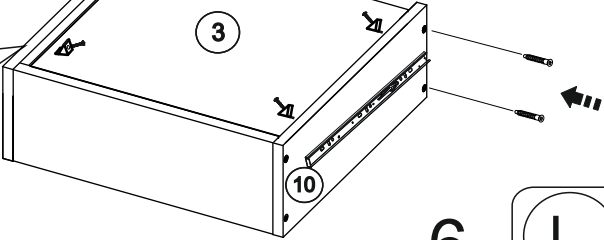
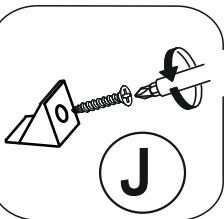
3



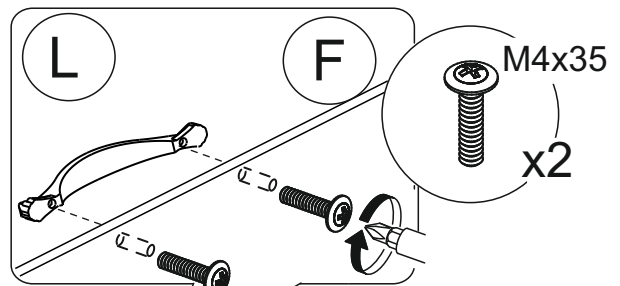
4



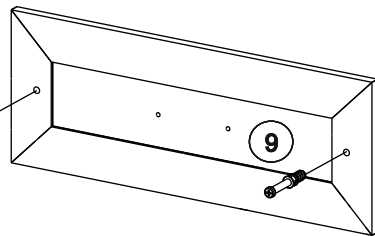
J



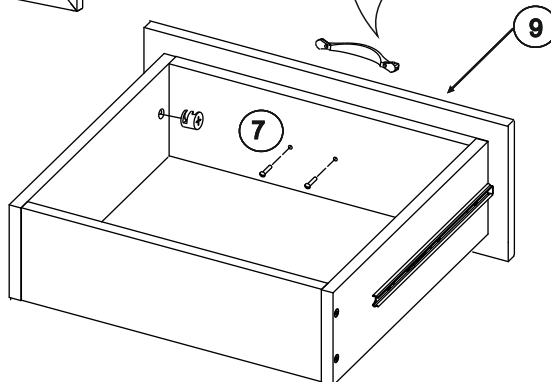
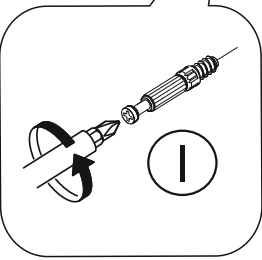
6



5



I

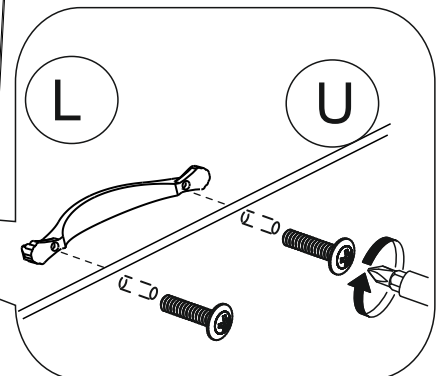
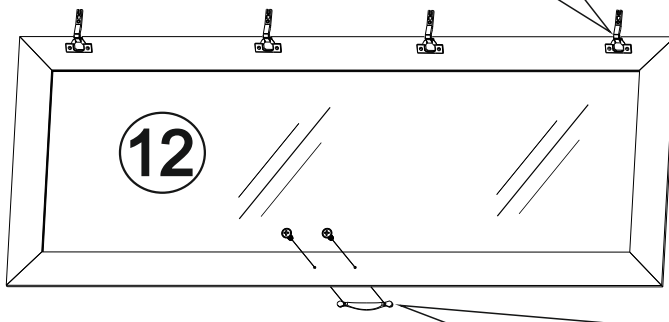
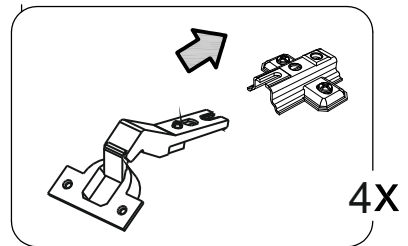
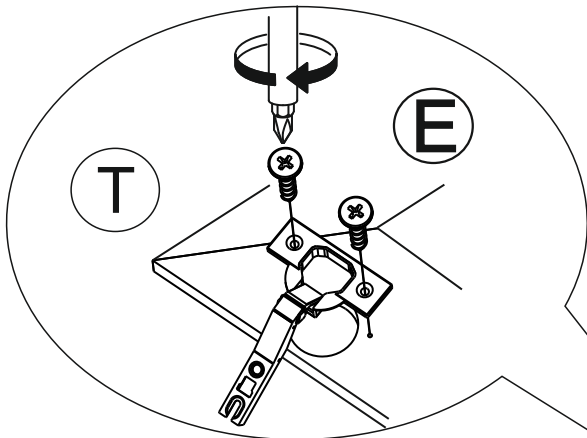
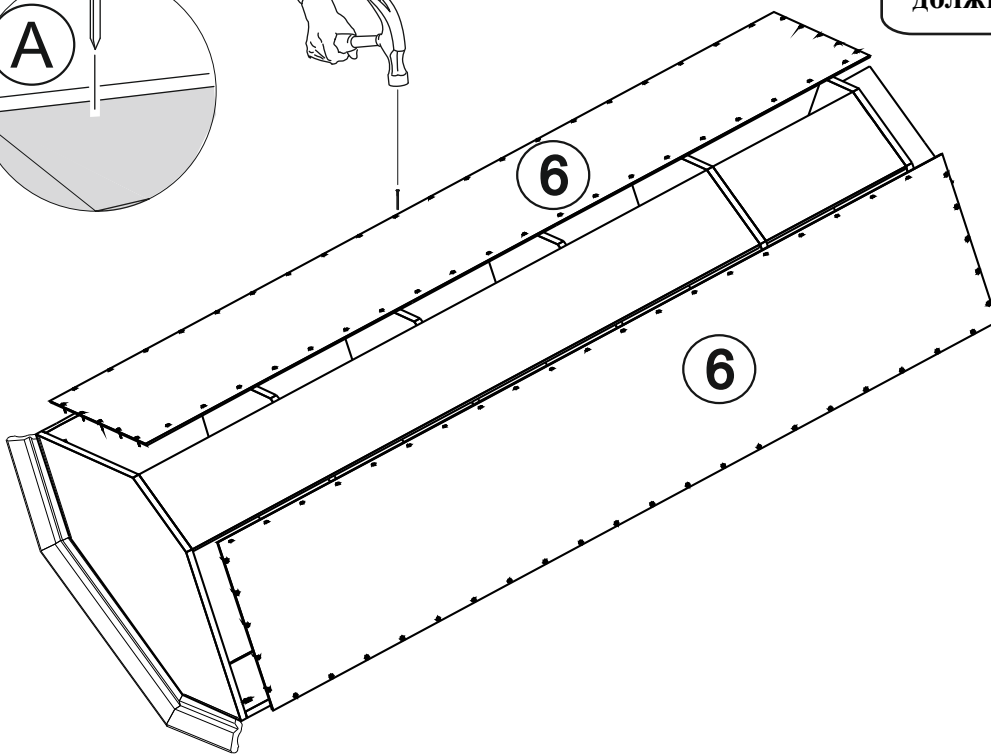
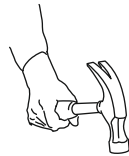
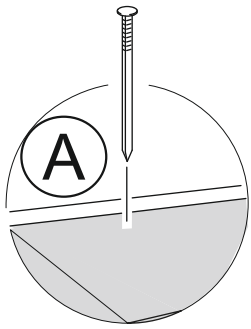


4

ГТ.0123.308



Размеры диагоналей изделия  
должны быть равными



5

FT.0123.308

