

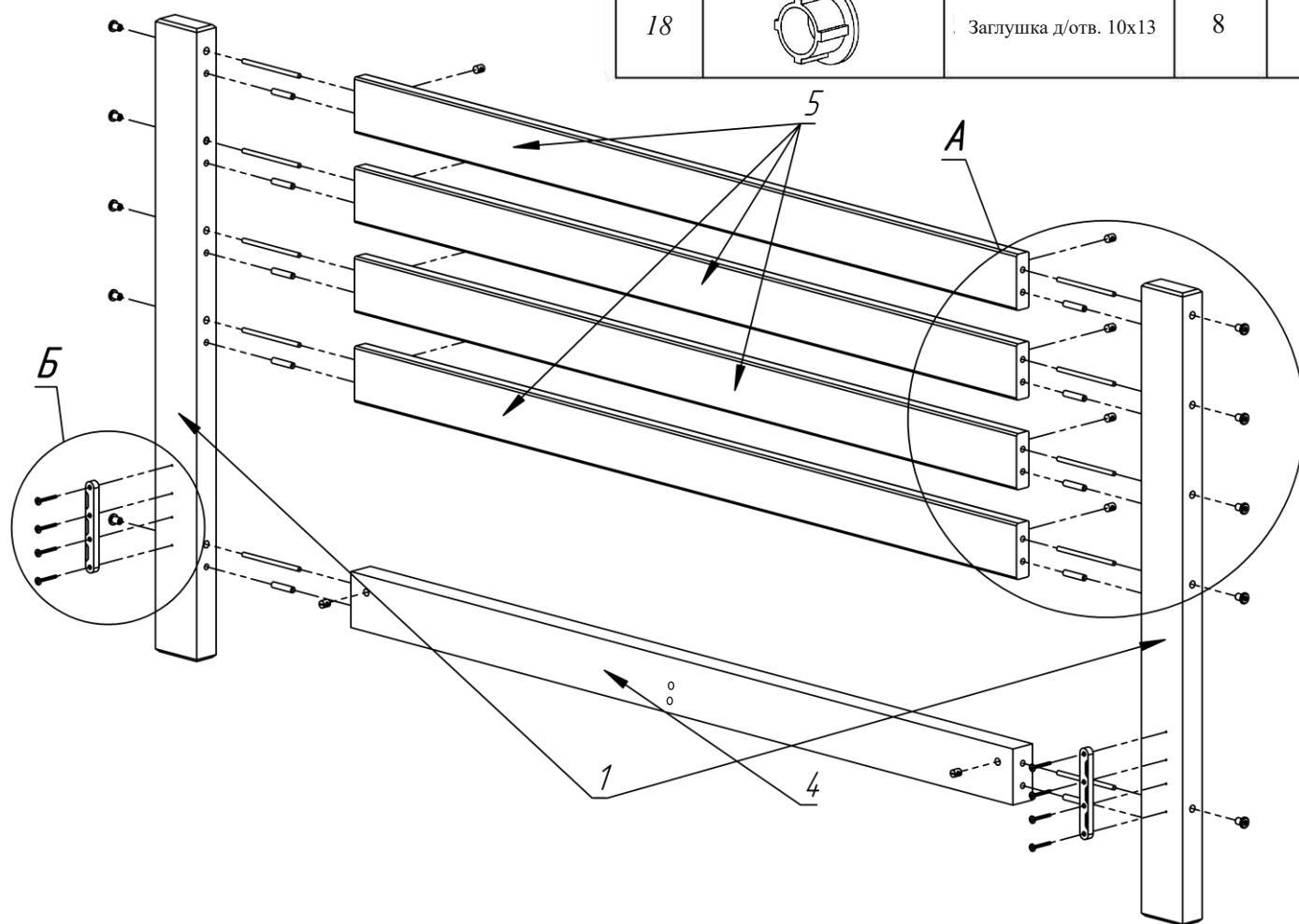
Приложение к паспорту изделия  
кровати «Вероника 900/1200/1400/1600»

Позиция	Обозначение	Длина	Ширина	К-во	№ пакета
1	Стойка большая	903	80	2	2
2	Стойка малая	310	120	2	2
3	Царга	2010	160	2	1
4	Перемычка нижняя головной спинки	798/1098/ 1298/1488*	80	1	2
5	Перемычка с 1-им шкантом	798/1098/ 1298/1488*	80	4	2
6	Перемычка ножной спинки	718/1018/ 1218/1408*	160	1	2

\* Размер зависит от ширины спального места

Собрать головную спинку кровати.  
Соединить стойки (поз. 1) с перемычками (поз. 4, 5), прикрутить стяжку кроватную (поз. 9) саморезами (поз. 10).

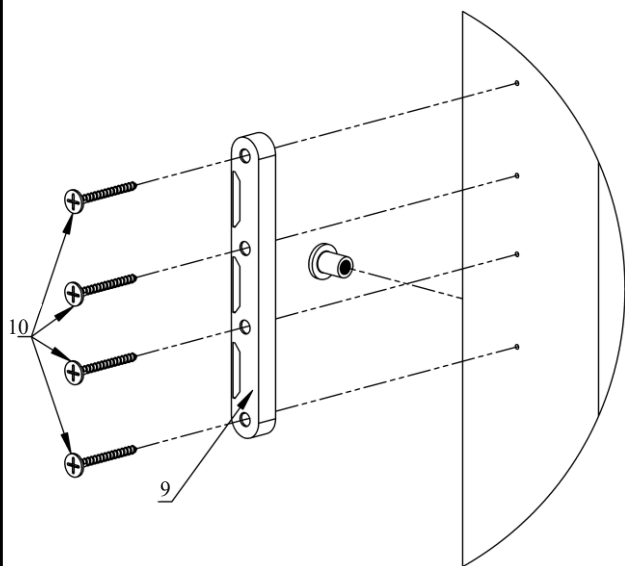
Позиция	Условное изображение	Обозначение	К-во	№ пакета
7		Стяжка кроватная для царги 1	2	1
8		Стяжка кроватная для царги 2	2	
9		Стяжка кроватная для спинки	4	
10		Саморез ГД 3,5x35 оксид. крупная резьба	16	
11		Саморез ГД 3,5x19 оксид. крупная резьба	16	
12		Гайка ERICSONA полукруг М6 Sw5, оц	14	
13		Муфта-бочонок М6 (центр)х10х12 прямой шлиц, цинк	14	
14		Шпилька М6х160	4	
15		Шпилька М6х110	10	
16		Шкант 8х40	10	
17		Ключ Z-образный SW5	1	
18		Заглушка д/отв. 10х13	8	



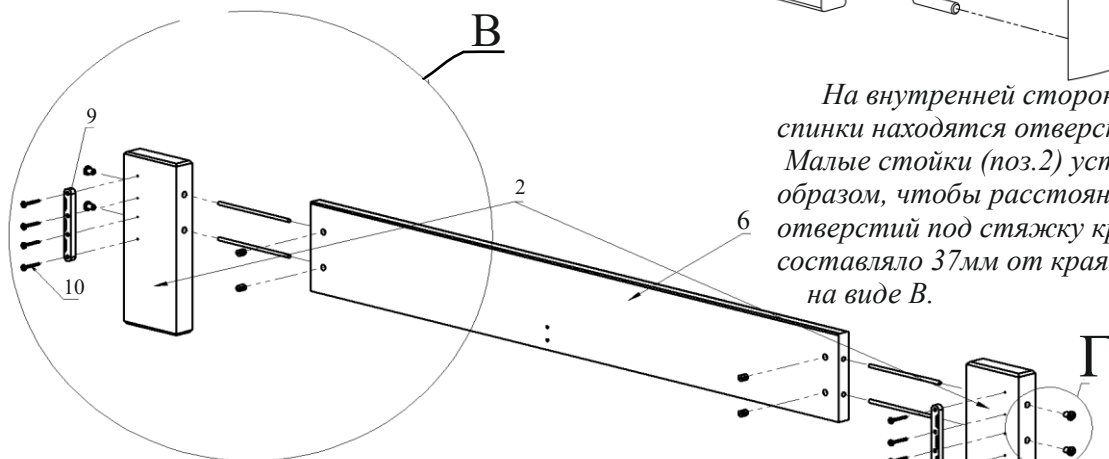
Все соединения рекомендуется затягивать только после окончательной сборки кровати.

## Б

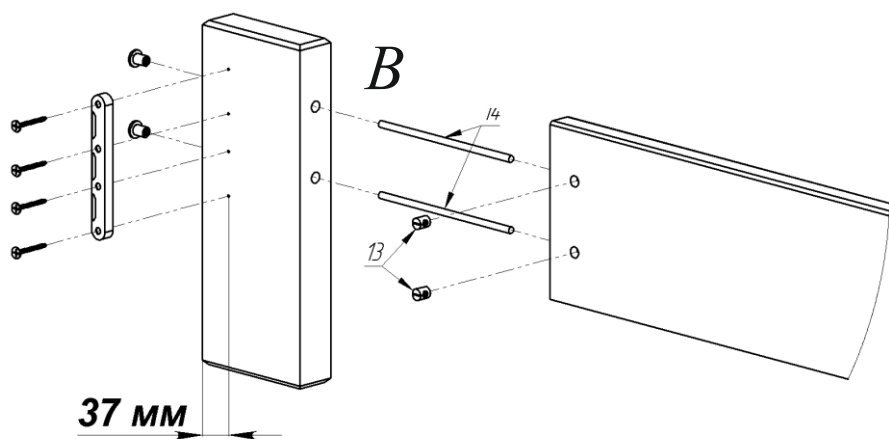
Ориентируясь по присадочным отверстиям прикрутить стяжку кроватную (поз. 9) саморезами (поз. 10) на головную спинку.



Собрать ножную спинку кровати. Соединить стойки (поз. 2) с перемычкой (поз. 6), прикрутить стяжку кроватную (поз. 9) саморезами (поз. 10).

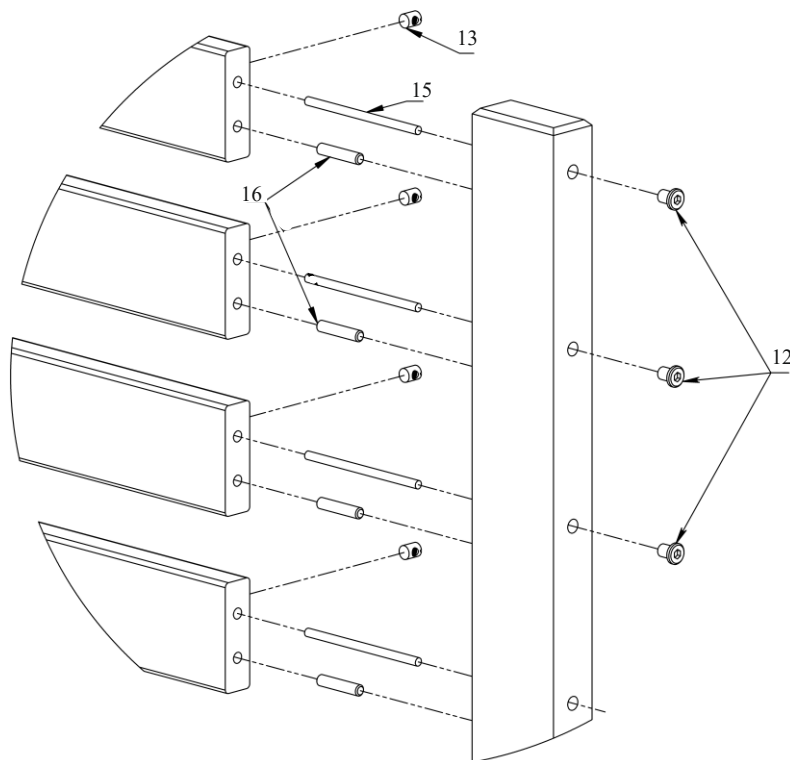


Накрутить гайку ERICSONA (поз. 12) на шпильку (поз. 14). Вставить муфты-бочонки (поз. 13) в отверстия, при помощи ключа вкрутить шпильки.

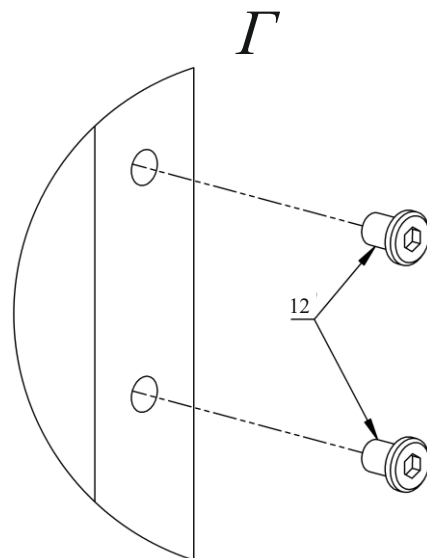
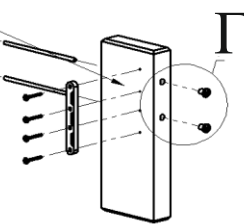


## А

Накрутить гайку ERICSONA (поз. 12) на шпильку (поз. 15). Вставить шканты (поз. 16) и муфты-бочонки (поз. 13) в отверстия, при помощи ключа вкрутить шпильки. В отверстия с задней стороны спинки установить заглушки (поз. 18).



На внутренней стороне перемычки ножной спинки находятся отверстия под муфты-бочонки. Малые стойки (поз. 2) устанавливаются таким образом, чтобы расстояние до присадочных отверстий под стяжку кроватную (поз. 9) составляло 37 мм от края стойки как показано на виде В.



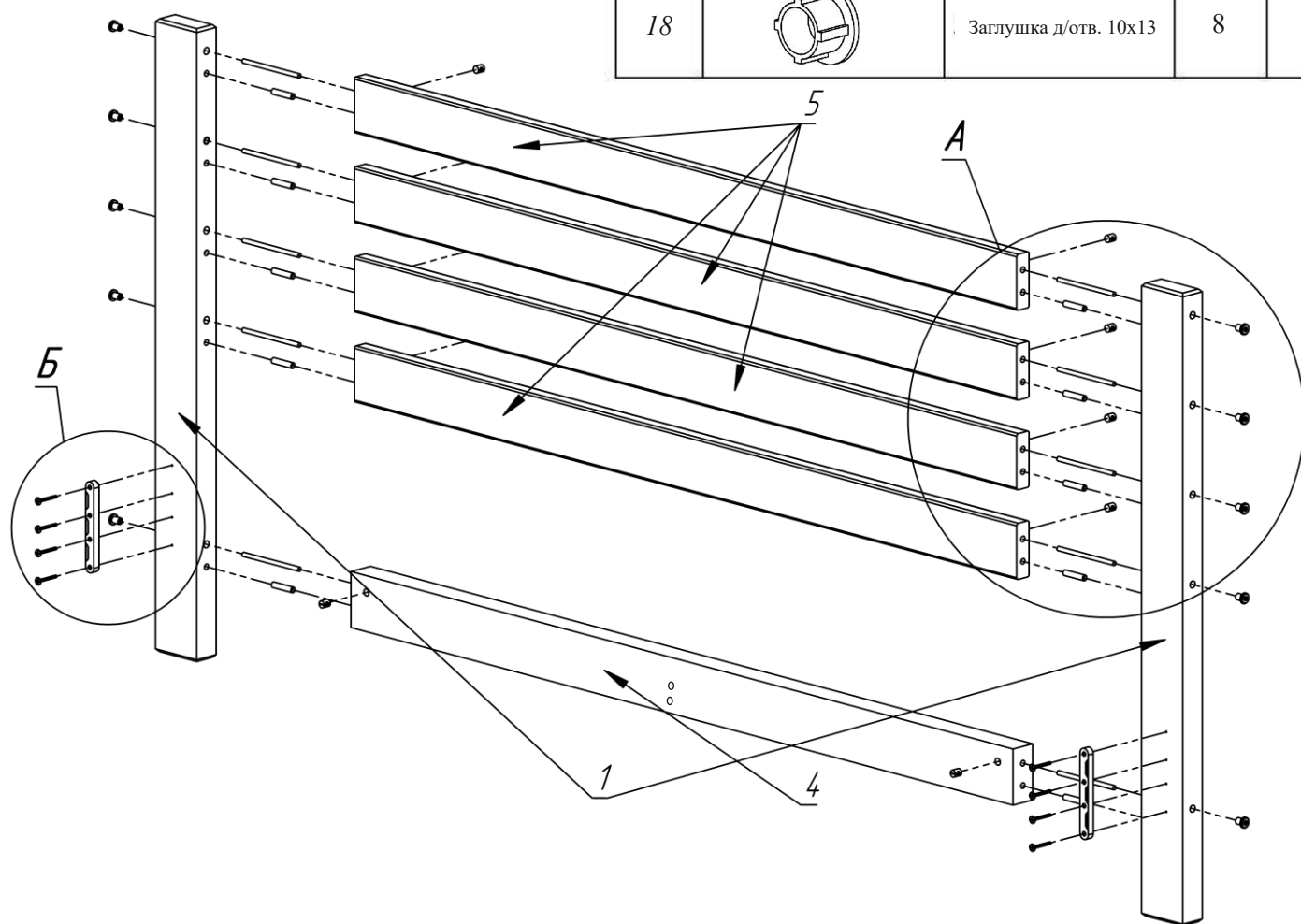
Приложение к паспорту изделия  
кровати «Вероника 900/1200/1400/1600»

Позиция	Обозначение	Длина	Ширина	К-во	№ пакета
1	Стойка большая	903	80	2	2
2	Стойка малая	310	120	2	2
3	Царга	2010	160	2	1
4	Перемычка нижняя головной спинки	798/1098/ 1298/1488*	80	1	2
5	Перемычка с 1-им шкантом	798/1098/ 1298/1488*	80	4	2
6	Перемычка ножной спинки	718/1018/ 1218/1408*	160	1	2

\* Размер зависит от ширины спального места

Собрать головную спинку кровати.  
Соединить стойки (поз. 1) с перемычками (поз. 4, 5), прикрутить стяжку кроватную (поз. 9) саморезами (поз. 10).

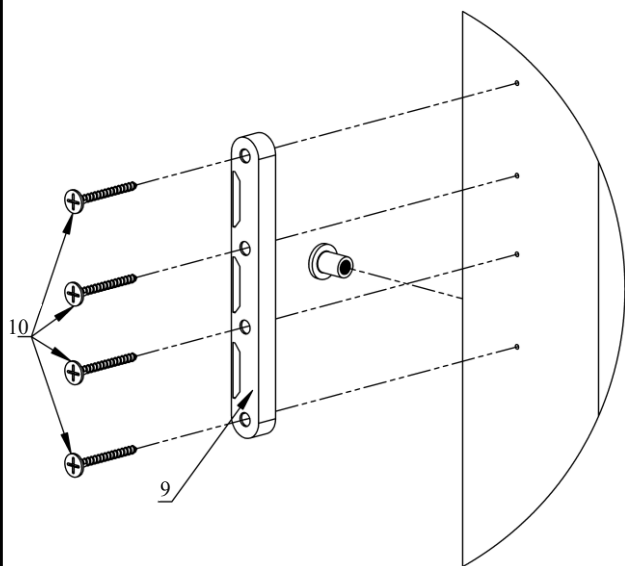
Позиция	Условное изображение	Обозначение	К-во	№ пакета
7		Стяжка кроватная для царги 1	2	1
8		Стяжка кроватная для царги 2	2	
9		Стяжка кроватная для спинки	4	
10		Саморез ГД 3,5x35 оксид. крупная резьба	16	
11		Саморез ГД 3,5x19 оксид. крупная резьба	16	
12		Гайка ERICSONA полукруг М6 Sw5, оц	14	
13		Муфта-бочонок М6 (центр)х10х12 прямой шлиц, цинк	14	
14		Шпилька М6х160	4	
15		Шпилька М6х110	10	
16		Шкант 8x40	10	
17		Ключ Z-образный SW5	1	
18		Заглушка д/отв. 10х13	8	



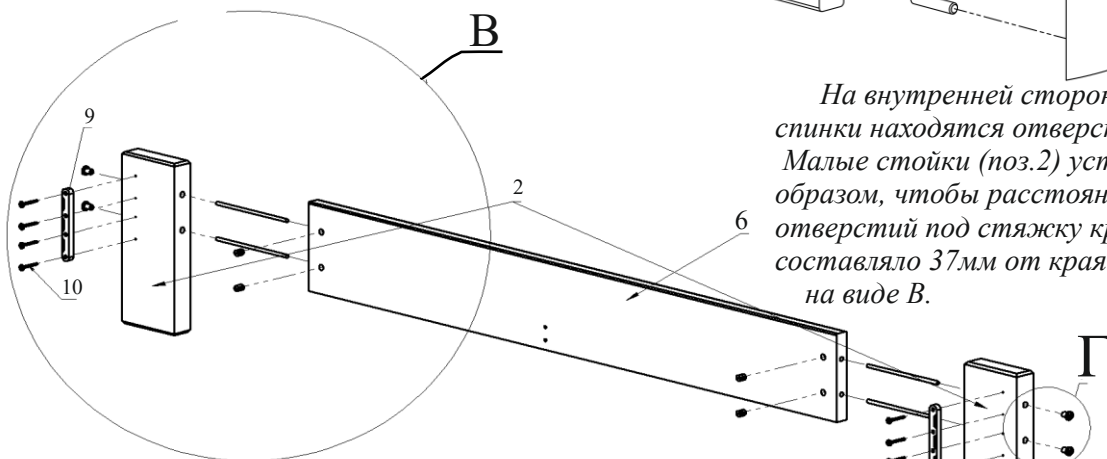
Все соединения рекомендуется затягивать только после окончательной сборки кровати.

## Б

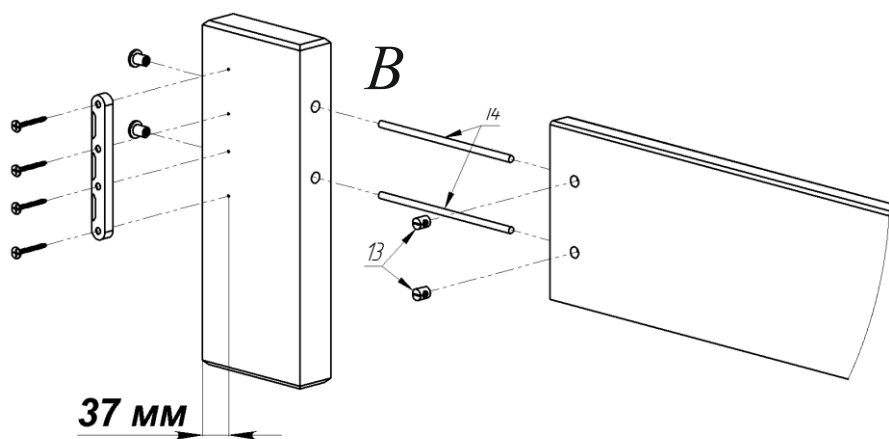
Ориентируясь по присадочным отверстиям прикрутить стяжку кроватную (поз. 9) саморезами (поз. 10) на головную спинку.



Собрать ножную спинку кровати. Соединить стойки (поз. 2) с перемычкой (поз. 6), прикрутить стяжку кроватную (поз. 9) саморезами (поз. 10).

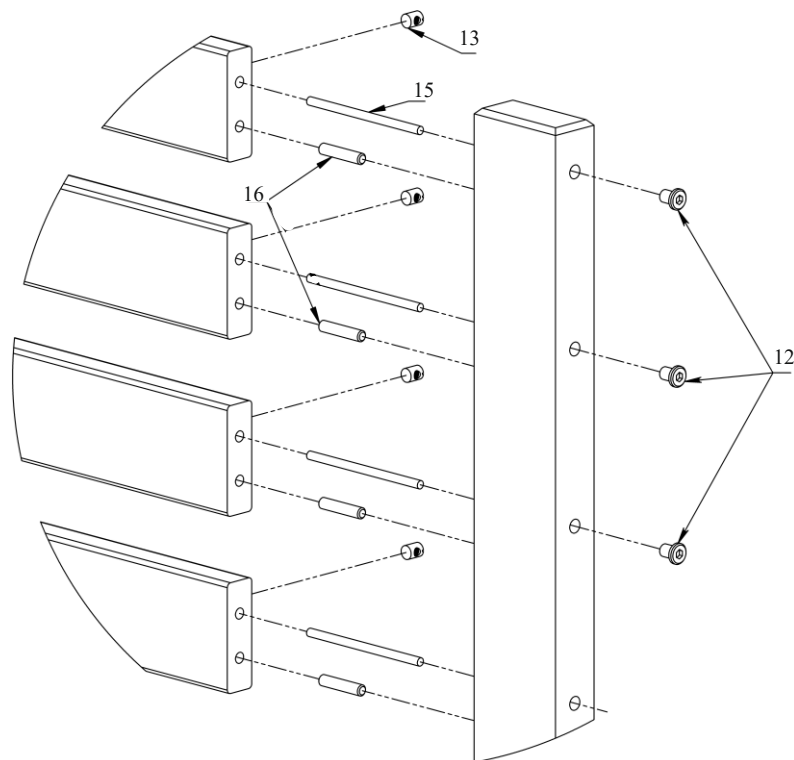


Накрутить гайку ERICSONA (поз. 12) на шпильку (поз. 14). Вставить муфты-бочонки (поз. 13) в отверстия, при помощи ключа вкрутить шпильки.

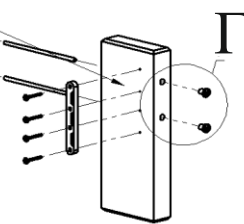


## А

Накрутить гайку ERICSONA (поз. 12) на шпильку (поз. 15). Вставить шканты (поз. 16) и муфты-бочонки (поз. 13) в отверстия, при помощи ключа вкрутить шпильки. В отверстия с задней стороны спинки установить заглушки (поз. 18).



На внутренней стороне перемычки ножной спинки находятся отверстия под муфты-бочонки. Малые стойки (поз. 2) устанавливаются таким образом, чтобы расстояние до присадочных отверстий под стяжку кроватную (поз. 9) составляло 37мм от края стойки как показано на виде В.



## Г

